



Yu pour être annexé à mon
arrêté en date de ce jour.

le Préfet, Grenoble, le 30 JUIL. 2007

Michel MORIN

Plan de Prévention du Risque Inondation de l'Isère,
dans la vallée du Grésivaudan,
à l'amont de Grenoble

REGLEMENT

JUIN 2007

DIRECTION DEPARTEMENTALE DE L'EQUIPEMENT DE L'ISERE
SERVICE DE LA PREVENTION DES RISQUES

SOMMAIRE

DISPOSITIONS INFORMATIVES

PEAMBULE – CONSIDERATIONS GENERALES

Considérations sur le TITRE I - Portée du PPR	4
Considérations sur le TITRE II - Projets nouveaux	7
Considérations sur le TITRE III - Biens et activités existants	7
Considérations sur le TITRE IV - Mesures de prévention	7

DISPOSITIONS REGLEMENTAIRES

TITRE I - PORTEE DU PPR - DISPOSITIONS GENERALES

Article 1 : Territoire concerné	8
Article 2 : Risques pris en compte	8
Article 3 : Définitions	8
Article 4 : Dispositions spécifiques dans les zones inconstructibles	10
Article 5 : Dispositions spécifiques aux ERP	11
Article 6 : Modalités d'ouverture à l'urbanisation des zones violettes	11
Article 7 : Documents opposables	11
Article 8 : Dispositions concernant les fossés, canaux, chantournes	

TITRE II - REGLEMENTATION DES PROJETS NOUVEAUX

La zone RI exposée derrière les digues	14
La zone RIs réservée à la rétention de eaux	17
La zone RIa à vocation agricole	21
La zone RIu de forêts alluviales ou d'espaces naturels	24
La zone Blu à caractère urbain	27
La zone Blu1 et la zone Blu2	30
Les zones Bi1 et Bi2 avec contraintes faible et moyenne	31
La zone Bi3 à risque de remontée de nappe, de refoulement par les réseaux et de crue historique	36

TITRE III - MESURES SUR LES BIENS ET ACTIVITES EXISTANTS

Les zones rouges RI, RIs, RIa, RI	40
Les zones violettes Blu, Blu1 et Blu2	43
Les zones bleues Bi1, Bi2, Bi3	46

TITRE IV - MESURES DE PREVENTION, DE PROTECTION ET DE SAUVEGARDE

Chapitre 1 : Mesures de Prévention	48
Chapitre 2 : Mesures de Protection	50
Chapitre 3 : Mesures de Sauvegarde	51

DISPOSITIONS INFORMATIVES

ANNEXE 1 – FICHES CONSEILS A L'ATTENTION DES CONSTRUCTEURS

Recommandations relatives à la prise en compte du risque :

- Fiche 0 - Prévention des dommages contre l'action des eaux
- Fiche 8 - Étude de danger (sauvegarde des personnes)
- Fiche 9 – Étude de vulnérabilité d'un bâtiment
- Fiche 12 – Note à l'attention des rédacteurs des études de danger pour les ERP
- Fiche 13 – classification des ERP
- Fiche 14 – fiche sur le Plan Communal de Sauvegarde (PCS)
- Fiche 15 - Note d'aide pour la rédaction des études de vulnérabilité Entreprise

ANNEXE 2 – MESURES TECHNIQUES A L'ATTENTION DES CONSTRUCTEURS

- Mesure 1 - Identifier et créer d'une zone refuge
- Mesure 2 - Créer d'un ouvrant en toiture
- Mesure 3 - Assurer l'évacuation en balcon ou terrasse
- Mesure 4 - Permettre l'évacuation par bateau
- Mesure 5 - Aménager les abords de l'habitation
- Mesure 6 - Eviter l'affouillement des fondations
- Mesure 7 - Empêcher la flottaison d'objets
- Mesure 8 - Matérialiser le emprises de piscines
- Mesure 9 - Renforcer l'arrimage des cuves, citernes...
- Mesure 10 - Installer des batardeaux
- Mesure 11 - Occulter les entrées d'eau en sous-sol
- Mesure 12 - Colmater les gaines des réseaux
- Mesure 13 - Protéger les serres et vérandas
- Mesure 14 - Installer des pompes
- Mesure 15 - Installer des clapets anti-retour
- Mesure 16 - Utiliser des isolants thermiques
- Mesure 17 - Eviter les cloisons plâtre
- Mesure 18 - Installer des menuiseries PVC
- Mesure 19 - Mettre hors d'eau le tableau électrique
- Mesure 20 - Créer un circuit électrique descendant
- Mesure 21 - Créer un circuit électrique pour les pièces inondées
- Mesure 22 - Mettre hors d'eau les installations de chauffage...
- Mesure 23 - Installer des seuils de faible hauteur
- Mesure 24 - Drainer la périphérie du bâtiment

PREAMBULE

Ce préambule a pour objectif de présenter un certain nombre de **considérations générales** nécessaires à une bonne compréhension et à une bonne utilisation du règlement du PPR, document établi par l'Etat et opposable aux tiers une fois toutes les mesures de publicité réalisées (publication de l'arrêté d'approbation au recueil des actes administratifs, affichage en mairie, publicité dans la presse, annexion au dossier des servitudes d'utilité publique du PLU).

Il existe un guide général ainsi que des guides spécialisés sur les PPR, élaborés conjointement par le Ministère de l'Écologie et du Développement Durable d'une part, et par le Ministère de l'Équipement, des Transports et du Logement d'autre part, et publiés à la Documentation Française. Leur lecture est à même de répondre aux nombreuses autres questions susceptibles de se poser sur cet outil qui vise à limiter, dans une perspective de développement durable, les conséquences humaines et économiques des catastrophes naturelles.

CONSIDERATIONS SUR LE TITRE I - PORTEE DU PPR - DISPOSITIONS GENERALES

Sans préjudice des réglementations existantes, les dispositions réglementaires ont pour objectif, d'une part d'améliorer la sécurité des personnes, d'autre part d'arrêter la croissance de la vulnérabilité des biens et des activités dans les zones exposées, et si possible, de la réduire.

Le présent PPRI ne prend en compte que le risque inondation de plaine de la rivière Isère tel que connu à la date d'établissement du document. Il a été fait application du "principe de précaution" (défini à l'article L110-1 du Code de l'Environnement) en ce qui concerne certaines délimitations, notamment lorsque seuls des moyens d'investigations lourds auraient pu apporter des compléments pour lever certaines incertitudes apparues lors de l'expertise de terrain. Ces points sont explicités dans le rapport de présentation.

L'attention est attirée en outre sur le fait que :

- les risques pris en compte ne le sont que jusqu'à un certain niveau de référence spécifique, souvent fonction :
 - soit de l'analyse de phénomènes historiques répertoriés et pouvant de nouveau survenir
 - soit de l'étude d'événements-types ou de scénarios susceptibles de se produire dans un intervalle de temps déterminé et donc avec une probabilité d'occurrence donnée (par exemple, crues avec un temps de retour au moins centennal pour les inondations)
 - soit de l'évolution prévisible d'un phénomène irréversible ;
- au-delà ou/et en complément, des moyens spécifiques doivent être prévus notamment pour assurer la sécurité des personnes (plans communaux de secours, d'actions ou de sauvegarde; plans départementaux de secours spécialisés ; etc.).
- en cas de modifications, dégradations ou disparitions d'éléments protecteurs (notamment en cas de disparition de la forêt là où elle joue un rôle de protection) ou de défaut de maintenance d'ouvrages de protection, les risques pourraient être aggravés et justifier des précautions supplémentaires ou une révision du zonage.

Est pris en compte dans le présent PPR le seul risque inondation de plaine de la rivière Isère.

Ne sont pas pris en compte dans le présent PPR tous les autres types de risques naturels, ainsi que le risque inondation des affluents de la rivière Isère.

Ne relèvent pas du PPRI les effets qui pourraient être induits par une maîtrise insuffisante des eaux pluviales, notamment en zone urbaine du fait de la densification de l'habitat (modification des circulations naturelles, augmentation des coefficients de ruissellement, etc) mais relèvent plutôt de programmes d'assainissement pluvial dont l'élaboration et la mise en oeuvre sont du ressort des collectivités locales et/ou des aménageurs.

Remarques sur les implications du PPR :

1) Le PPR approuvé vaut **servitude d'utilité publique** au titre de l'article L 562-4 du Code de l'Environnement. Il doit donc être annexé au POS ou au PLU, en application des articles L 126-1 et R 123-14 1° du Code de l'Urbanisme, par l'autorité responsable de la réalisation de celui-ci. Dans le cas d'une carte communale, il doit y être joint

2) Les services chargés de l'urbanisme et de l'application du droit des sols gèrent les mesures qui entrent dans le champ du Code de l'Urbanisme. En revanche, les **maîtres d'ouvrage**, en s'engageant à respecter les **règles de construction**, lors du dépôt d'un permis de construire, et les professionnels chargés de réaliser les projets, sont **responsables** des études ou dispositions qui relèvent du Code de la Construction en application de son article R 126-1. Le PPR approuvé définit donc des règles particulières de construction ; ces règles ne peuvent être précisées à l'excès car elles dépendent non seulement de l'aléa mais aussi du type de construction et enfin parce que la responsabilité de leur application revient aux constructeurs. Aussi, à l'appui de certaines préoccupations de portée générale, sont émises des recommandations ne prétendant pas à l'exhaustivité, mais adaptées à la nature de l'aléa et permettant d'atteindre les objectifs fixés; celles-ci figurent sous forme de fiches-conseils et mesures techniques jointes en annexe au présent règlement.

Cohérence avec les orientations du schéma directeur d'aménagement et de gestion des eaux (SDAGE) du Bassin Rhône-Méditerranée-Corse :

Le cadre des actions relatives à la maîtrise des ruissellements et de l'érosion fait l'objet d'un volet spécial du SDAGE adopté par le Comité de Bassin Rhône-Méditerranée-Corse et approuvé par le Préfet, coordonnateur de Bassin, le 20 décembre 1996. Ce document opposable à l'Administration pour les décisions relatives au domaine de l'eau (c'est-à-dire à l'État, aux Collectivités locales et aux Etablissements Publics) fixe les orientations fondamentales d'une gestion équilibrée de la ressource en eau dans le bassin et définit les objectifs de quantité et de qualité des eaux ainsi que les aménagements à réaliser pour les atteindre :

"La maîtrise des aléas naturels passe en premier lieu par la gestion des phénomènes d'érosion ou de ruissellement concernant soit les terrains en tête de bassin versant, soit les zones urbanisées.

Dans les têtes de bassin, les actions d'aménagement, de restauration, de reboisement devront s'inscrire dans le cadre d'une démarche globale et dans une perspective à long terme de réduction des crues et de l'érosion. Cette recherche sera systématique dans les documents d'impact ou d'incidence préalables aux aménagements susceptibles de modifier notablement le mode d'écoulement des eaux, de l'amont jusqu'à l'aval du bassin.

Hors des zones montagneuses, les documents d'incidence préalables à la réalisation d'aménagements tels que remembrement, drainage, imperméabilisation du sol, susceptibles d'avoir une influence significative sur les vitesses de ruissellement et les volumes transférés conduisant à l'accélération des flux de crues, doivent systématiquement évaluer cet effet, rechercher des alternatives moins pénalisantes et proposer des mesures compensatoires.

De même dans les secteurs urbains où les émissaires naturels sont à capacité limitée, les travaux ou aménagements ayant pour conséquence de surcharger le cours d'eau par de brèves et violentes pointes de crues devront être accompagnés de dispositifs régulateurs conçus en référence à la pluie décennale...

Le SDAGE encourage les pratiques agricoles permettant de diminuer le ruissellement ainsi que les techniques alternatives de traitement du ruissellement urbain (bassins tampons, chaussées poreuses...), sans oublier de tenir compte aussi des pollutions accompagnant ce phénomène. Ces dispositions s'appliqueront en priorité aux secteurs mis en évidence par les bassins prioritaires de risques".

Dispositions relatives au libre écoulement des eaux et à la conservation du champ des inondations

Le présent règlement définit en tant que de besoin les interdictions et les prescriptions techniques à respecter afin d'assurer le libre écoulement des eaux et la conservation, la restauration ou l'extension des champs d'inondation.

Certains travaux ou aménagements, en fonction de leurs caractéristiques, **peuvent nécessiter** par ailleurs **une procédure au titre de la Loi sur l'eau du 3.01.92**, dès lors qu'ils entrent dans le champ de la nomenclature des travaux devant faire l'objet d'une déclaration ou d'une autorisation (décret 93-743 du 29 mars 1993 modifié).

Modalités d'utilisation des documents cartographiques et réglementaires :

1) Les prescriptions et réglementations sont définies par ensembles homogènes, tels que représentés sur les cartes de zonage réglementaire du risque (établies sur fond de plan cadastral au 1/10 000).

2) Sont ainsi définies :

- une zone inconstructible*, appelée zone rouge (R). Certains projets nouveaux ou aménagements tels que les ouvrages de protection ou les infrastructures publiques qui n'aggravent pas l'aléa ou liés à certaines activités peuvent cependant être autorisés (voir règlement, Titre I, art 3). Par ailleurs, un aménagement existant peut se voir refuser une autorisation d'extension mais peut continuer à fonctionner sous certaines réserves. Cette zone rouge est divisée en plusieurs sous zones, en fonction de l'affectation des terrains au schéma directeur de la région grenobloise.

- une zone inconstructible, appelée zone violette (B), indiquée "inconstructible en l'état" (= zone rouge). Celle-ci est destinée à devenir constructible après réalisation des études du Programme d'Actions et de Protection des Inondations (PAPI) de l'Isère en amont de Grenoble mené par le Syndicat Mixte du Bassin Hydraulique de l'Isère (SYMBHI) et réalisation effective des travaux de protection. Une procédure de révision du PPRI est nécessaire pour l'ouverture à l'urbanisation. Il pourra y avoir plusieurs révisions, chacune pouvant correspondre à une tranche fonctionnelle de travaux.

- une zone violette spécifique à la commune de Domène où le zonage du risque n'a pu être déterminé, compte tenu des incertitudes de relevés topographiques sur la zone. La nature de la zone et le règlement associé sont déterminés après fourniture par le pétitionnaire de plans topographiques. Cette zone est également incluse dans les objectifs de protection du PAPI Isère amont.

- une zone constructible sous conditions de conception, de réalisation, d'utilisation et d'entretien de façon à ne pas aggraver l'aléa et à ne pas accroître la vulnérabilité des biens et des personnes, appelée zone bleue (B).

Nota : la zone Bi3, hors aléa modélisé, couvre le périmètre de la crue historique et correspond aux zones soumises au risque de remontée de nappe. Elle est représentée en vert sur les plans du zonage réglementaire.

- une zone constructible sans conditions particulières au titre des risques pris en compte dans le présent PPR, appelée zone blanche.

Remarque : quelle que soit la zone, toutes les autres règles (d'urbanisme, de construction, de sécurité...) demeurent applicables.

Avertissement concernant la zone blanche, proche des zones inondables

En dehors des zones rouges, violettes, bleues et vertes définies dans le zonage réglementaire du présent PPR, le risque d'inondation normalement prévisible est très faible jusqu'à l'aléa de référence retenu. La zone blanche ainsi définie n'est pas soumise à des prescriptions particulières.

Cependant, pour l'établissement et l'utilisation de sous-sols et dispositifs enterrés, il appartient au maître d'ouvrage de prendre en compte la présence possible d'une nappe souterraine et l'éventualité, à proximité des zones rouges, violettes, bleues et vertes d'une crue supérieure à la crue de référence.

* Les termes inconstructible et constructible sont largement réducteurs par rapport au contenu de l'article 40-1 de la loi du 22 juillet 1987 présenté au § 1 du présent rapport. Toutefois il a paru judicieux de porter l'accent sur ce qui est essentiel pour l'urbanisation : la construction.

CONSIDÉRATIONS SUR LE TITRE II - RÉGLEMENTATION DES PROJETS NOUVEAUX

Ces règles sont définies en application de l'article L 562-1-II- 1° et 2° du Code de l'Environnement.

Le respect des dispositions du PPR conditionne la possibilité pour l'assuré de bénéficier de la réparation des dommages matériels directement occasionnés par l'intensité anormale d'un agent naturel sous réserve que l'état de catastrophe naturelle soit constaté par arrêté interministériel.

Remarques :

1) il est rappelé qu'en application de l'article L 562-5- du Code de l'Environnement, les infractions aux dispositions du PPR sont constatées par des fonctionnaires ou agents de l'Etat ou des collectivités publiques habilités. Le non-respect constaté de ces dispositions est puni des peines prévues à l'article 480.4 du Code de l'Urbanisme.

2) en application de la loi 2003-699 du 30 juillet 2003, un abatement peut être fait sur le montant de l'indemnisation versée par l'assureur au propriétaire d'un bien sinistré, en cas de non respect du PPR.

CONSIDÉRATIONS SUR LE TITRE III - MESURES SUR LES BIENS ET ACTIVITÉS EXISTANTS

Les biens et activités existants ou autorisés antérieurement à la date d'opposabilité du présent PPR continuent à bénéficier du régime général de garantie prévu par la loi n°82-600 du 13 juillet 1982.

Le respect des dispositions du PPR conditionne la possibilité pour l'assuré de bénéficier de la réparation des dommages matériels directement occasionnés par l'intensité anormale d'un agent naturel sous réserve que l'état de catastrophe naturelle soit constaté par arrêté interministériel.

Remarques :

1) Ce titre ne concerne que des mesures portant sur des dispositions d'aménagement, d'utilisation ou d'exploitation de bâtiments et aménagements existants : ces travaux de prévention, mis à la charge des propriétaires, exploitants ou utilisateurs, ne peuvent porter que sur des aménagements limités dont le coût est inférieur à 10 % de la valeur vénale du bien (article 5 du décret n° 95-1089 du 5 octobre 1995). **Les travaux d'extension ou de transformation de bâtiments existants sont traités dans le titre II.**

2) Sont distinguées les mesures recommandées et les mesures obligatoires ; le délai fixé pour la réalisation de ces dernières (qui ne peut être supérieur à 5 ans) est également précisé (article L 562-1 du Code de l'Environnement).

3) Il est rappelé qu'en application de l'article L 562-5 du Code de l'Environnement, les infractions aux dispositions du PPR sont constatées par des fonctionnaires ou agents de l'Etat ou des collectivités publiques habilités. Le non-respect constaté de ces dispositions est puni des peines prévues à l'article 480.4 du Code de l'Urbanisme.

4) en application de la loi 2003-699 du 30 juillet 2003, un abatement peut être fait sur le montant de l'indemnisation versée par l'assureur au propriétaire d'un bien sinistré, en cas de non respect du PPR

CONSIDÉRATIONS SUR LE TITRE IV - MESURES DE PREVENTION, DE PROTECTION ET DE SAUVEGARDE

Ces mesures sont définies en application de l'article 562-1-3 du Code de l'Environnement.

Remarque : sont distinguées les mesures recommandées et les mesures obligatoires ; le délai fixé pour la réalisation de ces dernières (qui ne peut être supérieur à 5 ans) est également précisé (article 562-1 du Code de l'Environnement).

TITRE I - PORTÉE DU PPR - DISPOSITIONS GÉNÉRALES

Article 1 - Territoire concerné :

Le périmètre du présent Plan de Prévention du Risque Inondation (PPRI) concerne la vallée de l'Isère, dite du Grésivaudan, à l'amont de Grenoble. Il couvre pour partie le territoire des 29 communes suivantes : BARRAUX, BERNIN, LA BUISSIERE, CHAPAREILLAN, LE CHEYLAS, LE CHAMP-PRES-FROGES, CROLLES, DOMENE, FROGES, GIERES, GONCELIN, GRENOBLE, LUMBIN, MEYLAN, MONTBONNOT-SAINT-MARTIN, MURIANETTE, LA PIERRE, PONTCHARRA, SAINT-ISMIER, SAINT-MARTIN-D'HERES, SAINT-NAZAIRE-LES-EYMES, SAINT-VINCENT-DE-MERCUZE,, SAINTE-MARIE-D'ALLOIX, TENCIN, LA TERRASSE, LE TOUVET, LA TRONCHE, LE VERSOUD, VILLARD-BONNOT .

Article 2 - Risques naturels prévisibles pris en compte :

Seul le risque d'inondation de plaine de la rivière Isère est pris en compte dans le présent PPRI.

Article 3 - Définitions

Définition des projets nouveaux

Est considéré comme projet nouveau :

- tout ouvrage neuf (construction, aménagement, camping, installation, clôture,...),
- toute extension de bâtiment existant,
- tous travaux, toute installation,
- toute modification ou changement de destination d'un bâtiment existant, conduisant à augmenter l'exposition des personnes et/ou la vulnérabilité des biens.

Définition des façades exposées

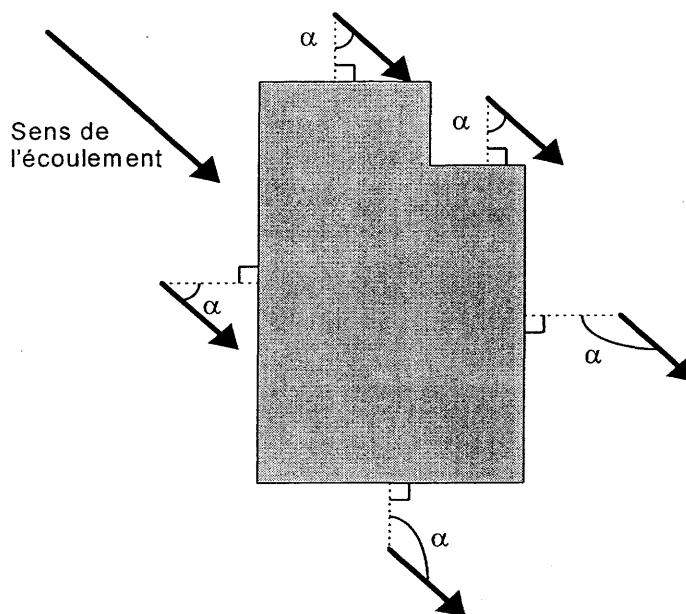
Le règlement de la zone RI, définie derrière les ouvrages de protection, utilise la notion de « façade exposée » notamment dans le cas d'écoulements proches du lit mineur, où les vitesses atteintes peuvent être importantes avec transport de matériaux. Cette notion, simple dans beaucoup de cas, mérite d'être explicitée pour les cas complexes :

- la direction de propagation du phénomène est généralement celle du sens du courant du cours d'eau principal et de la ligne de plus grande pente (en cas de doute, la topographie et la carte des aléas permettront souvent de définir sans ambiguïté le point de départ ainsi que la nature et la direction des écoulements prévisibles) ;
- elle peut s'en écarter significativement, du fait de la dynamique propre au phénomène, d'irrégularités de la surface topographique, de l'accumulation locale d'éléments transportés (embâcles notamment) constituant autant d'obstacles déflecteurs ou même de la présence de constructions ou murs de clôture à proximité pouvant aussi constituer des obstacles déflecteurs.

C'est pourquoi, sont considérés comme :

- directement exposées, les façades pour lesquelles $0^\circ \leq \alpha < 90^\circ$
- indirectement ou non exposées, les façades pour lesquelles $90^\circ \leq \alpha \leq 180^\circ$

Le mode de mesure de l'angle α est schématisé ci après.



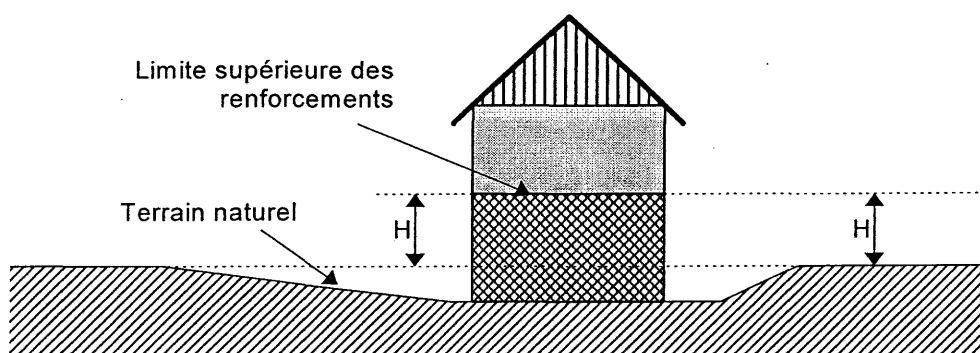
Toute disposition architecturale particulière ne s'inscrivant pas dans ce schéma de principe devra être traitée dans le sens de la plus grande sécurité.

Il peut arriver qu'un site soit concerné par plusieurs direction de propagation ; toutes sont à prendre en compte.

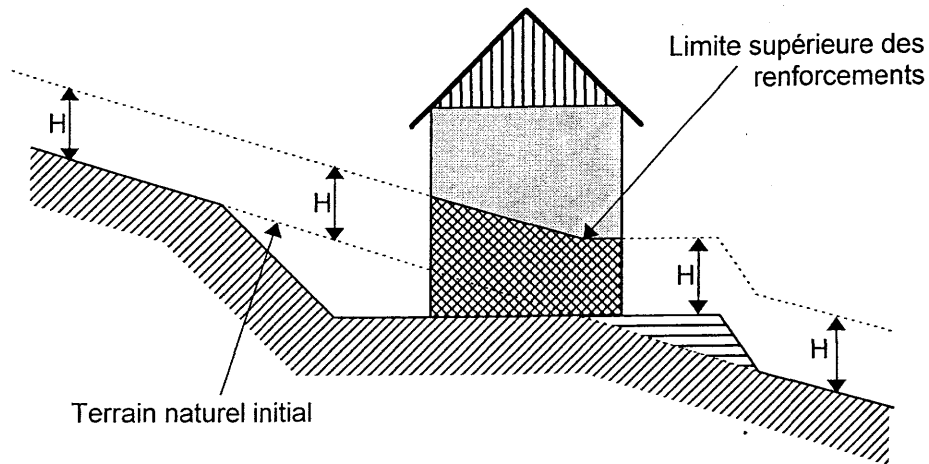
Définition de la hauteur par rapport au terrain naturel

Le règlement utilise la notion de « hauteur par rapport au terrain naturel » et cette notion mérite d'être explicitée pour les cas complexes d'écoulement.

Les irrégularités locales de la topographie ne sont pas forcément prises en compte si elles sont de surface faible par rapport à la surface totale de la zone considérée (bleue ou rouge). Aussi, dans le cas de petits thalwegs ou de petites cuvettes, il faut considérer que la cote du terrain naturel est la cote des terrains environnants (les creux étant vite remplis par les écoulements), conformément au schéma suivant :



- En cas de **terrassements en déblais**, la hauteur doit être mesurée par rapport au terrain naturel initial.
- En cas de **terrassements en remblais**, ceux-ci ne peuvent remplacer le renforcement des façades exposées que s'ils sont attenants à la construction et s'ils ont été spécifiquement conçus pour cela (parement exposé aux écoulements subverticaux sauf pour les inondations de plaine, dimensionnement pour résister aux efforts prévisibles) . Dans le cas général, la hauteur à renforcer sera mesurée **depuis le sommet des remblais**.



Toute disposition architecturale particulière ne s'inscrivant pas dans ce schéma de principe devra être traitée dans le sens de la plus grande sécurité.

Définition du RESI et du tènement

Le Rapport d'Emprise au Sol en zone Inondable (RESI) est défini par le rapport de l'emprise au sol des bâtiments, des remblais, des accès à ces derniers et des talus nécessaires à la stabilité des remblais, sur la surface de la partie inondable de la parcelle ou du tènement.

$$\text{RESI} = \frac{\text{partie inondable de l'exhaussement (construction et remblai)}}{\text{partie inondable de la parcelle (ou du tènement)}}$$

Un tènement est défini comme un ensemble de parcelles contiguës appartenant au même propriétaire ou à une même copropriété.

La présente définition porte sur les parcelles et tènements tels qu'ils existent à la date d'opposabilité du présent Plan de Prévention des Risques.

Le RESI ne s'applique pas aux équipements d'intérêt collectif ou d'intérêt général dans la mesure où leur implantation est liée à leur fonctionnalité.

Les surfaces nécessaires à la réalisation des rampes pour personnes handicapées ne sont pas comptabilisées dans le calcul du RESI.

Article 4 - Dispositions spécifiques dans les zones interdites à la construction

Sauf dispositions contraires prévues au Titre II ci-après, dans les zones interdites à la construction - zones rouges et zones violettes jusqu'à leur ouverture à l'urbanisation - **peuvent toutefois être autorisés** sous réserve de ne pas aggraver les risques et de ne pas en provoquer de nouveaux :

a) sous réserve qu'ils ne conduisent pas à une augmentation de la population exposée, ni à créer, aménager ou agrandir des locaux en sous-sol: les travaux courants d'entretien et de gestion des constructions et installations existantes, notamment les aménagements internes, les traitements de façades, la réfection des toitures ;

b) sous réserve d'un renforcement de la sécurité des personnes et de réduction de la vulnérabilité des biens :

. les extensions limitées qui seraient nécessaires à des mises aux normes, notamment d'habitabilité ou de sécurité ;

. la reconstruction ou la réparation de bâtiments sinistrés dans le cas où les dommages n'ont pas de lien avec le risque à l'origine du classement en zone interdite et sous respect des prescriptions du Titre II ;

↓
Décret N° 2002-120 du 30/01/2002

les constructions et installations nécessaires à la mise en conformité (notamment règles de sécurité) des Installations Classées pour la Protection de l'Environnement, des Etablissements Recevant du Public et des Immeubles de Grande Hauteur ;

c) le changement de destination sous réserve de la réduction de la vulnérabilité des personnes exposées et des biens ;

d) sous réserve qu'ils ne fassent pas l'objet d'une occupation humaine permanente et que la sécurité des personnes soit assurée :

- . les installations et structures provisoires démontables en moins de 06 heures ;
- . les abris légers, annexes des bâtiments d'habitation d'une surface inférieure à 20 m², ainsi que les bassins et les piscines non couvertes, liées à des habitations existantes ;
- . les constructions et installations nécessaires à l'exploitation des carrières soumises à la législation sur les installations classées, à l'exploitation agricole ou forestière, à l'activité culturelle, touristique, sportive et de loisirs, dans la mesure où leur implantation est liée à leur fonctionnalité ;

e) les constructions, les installations nécessaires au fonctionnement des services d'intérêt collectif ou général déjà implantés dans la zone, les infrastructures (notamment les infrastructures de transports routiers, de fluides, les ouvrages de dépollution type station d'épuration), les équipements et ouvrages techniques qui s'y rattachent, sous réserve que le maître d'ouvrage prenne des dispositions appropriées aux risques, y compris ceux créés par les travaux ;

f) tous travaux et aménagements de nature à réduire les risques, notamment ceux autorisés au titre de la Loi sur l'Eau ou d'une procédure valant Loi sur l'Eau et ceux réalisés dans le cadre du projet d'aménagement et de protection contre les inondations de l'Isère, à l'amont de Grenoble ;

g) les hangars non clos, assurant une parfaite transparence hydraulique, dès lors qu'ils sont destinés à protéger une activité existante et sous réserve que les piliers de support soient conçus pour résister aux affouillements, tassements, érosions et chocs d'embâcles éventuels.

Article 5 - Dispositions spécifiques relatives aux établissements recevant du public

Lorsque le règlement de la zone le prévoit, certains ERP (établissement recevant du public) sont soumis à la réalisation préalable d'une étude de danger (voir fiches conseils n°8, 12 et 13) définissant les conditions de mise en sécurité des occupants et usagers tant dans les bâtiments qu'à leurs abords et annexes et, s'il s'agit d'un service public lié à la sécurité, les modalités de continuité de celui-ci.

Le responsable d'établissement doit mettre en œuvre les mesures de protection nécessaires (conditions de réalisation, d'utilisation ou d'exploitation de l'établissement) pour assurer la sécurité des personnes sur le site et/ou leur évacuation.

Ces dispositions s'ajoutent à celles s'appliquant déjà aux constructions, ouvrages, aménagements ou exploitations situés dans la zone correspondante.

Il est rappelé que, s'agissant de règles de construction et d'autres règles, l'application de ces mesures est à la charge entière du maître d'ouvrage, le propriétaire et l'exploitant étant responsables vis-à-vis des occupants et des usagers

Article 6 - Modalités d'ouverture à l'urbanisation des zones violettes, constructibles avec prescriptions détaillées des travaux à réaliser

Lorsque les travaux définis au présent règlement ont été réalisés et que le maître d'ouvrage responsable en a avisé le Préfet, celui-ci s'assure de leur conformité avec le projet et avise le Maire du changement de qualification de la zone, tel que défini dans le présent règlement.

Article 7 - Documents opposables

Les documents opposables aux tiers sont constitués par le présent règlement et les cartes de zonage réglementaire (plans au 1/10 000 et 1/25 000).

L'arrêté préfectoral d'approbation du présent PPRI abroge le PPRI Isère amont dont certaines dispositions ont été rendues immédiatement opposables par AP du 04 février 2005, du 2 août 2005, du 11 octobre 2005, du 7 mars 2006 et du 8 août 2006, en application de l'article L.562-2 du Code de l'Environnement.

Article 8 – Dispositions concernant les fossés, canaux et chantournes en toutes zones

D'une manière générale, les fossés existants doivent être maintenus ouverts et en état de fonctionnement afin de conserver l'écoulement des eaux dans de bonnes conditions.

Pour tout projet autorisé en bordure de fossé ou chantourne, et sauf dispositions contraires précisées dans le règlement des zones ou sur les documents graphiques, les marges de recul à respecter sont :

- Marge de recul des canaux et chantournes : **10 m** par rapport à l'axe du lit
 - . sans que, dans ce cas, la marge de recul comptée à partir du sommet des berges ne puisse descendre en dessous de 4m,
 - . et avec respect d'une bande de 4 m (comptée à partir du sommet des berges) sans clôture fixe pour permettre l'entretien.

- Marge de recul des fossés : **5 m** par rapport à l'axe du lit.
 - . sans que, dans ce cas, la marge de recul comptée à partir du sommet des berges ne puisse descendre en dessous de 4 m,
 - . et avec respect d'une bande de 4 m (comptée à partir du sommet des berges) sans clôture fixe pour permettre l'entretien

TITRE II - REGLEMENTATION DES PROJETS NOUVEAUX

Rappel

Est considéré comme projet nouveau :

- tout ouvrage neuf (construction, aménagement, camping, installation, clôture, ...),
- toute extension de bâtiment existant,
- tous travaux, toute installation,
- toute modification ou changement de destination d'un bâtiment existant, conduisant à augmenter l'exposition des personnes et/ou la vulnérabilité des biens.

Les quatre premières colonnes des tableaux des pages suivantes indiquent si les règles édictées sont :

- des prescriptions d'urbanisme
- des prescriptions de construction
- des prescriptions de gestion de l'espace ou d'autres prescriptions
- des recommandations

Cartes des cotes « c »

Les cotes retenues pour la réglementation des zones, identifiées « c » en système de coordonnées NGF normal, sont celles de la crue bi centennale (période de retour 200 ans) définie comme la crue de référence, avant aménagement.

Ces cartes des cotes sont diffusées aux communes et aux services instructeurs ADS en complément du dossier de PPRI.

Les cotes concernant les futurs champs d'inondation contrôlée sont données dans le rapport de présentation

Prescriptions				PROJETS NOUVEAUX
Règles d'urbanisme	Règles de construction	Autres règles	Recommandations	<p align="center">Inondations Inondations de plaine</p> <p>Service spécialiste du risque : DDE 38</p>
				RI (zone rouge)
				<p>Ces zones RI correspondent :</p> <ul style="list-style-type: none"> -aux zones d'aléa fort, très exposées derrière les ouvrages de protection (caractérisées par une inconstructibilité quasi-totale, dans une bande de 50m de largeur, à compter du pied extérieur des digues), -aux demi-cercles (ou ¼ de cercle) au droit des points de rupture possibles repérés sur les digues. (cf. documents graphiques), -aux demi-cercles (ou ¼ de cercle) de la zone d'influence des ouvrages hydrauliques du Programme d'Actions et de Protection des Inondations (PAPI) : déversoirs, vannes, connexions hydrauliques (cf. documents graphiques), - aux plans d'eau proches de l'Isère. <p>En fonction des projets ou aménagements, une procédure Loi sur l'Eau ou valant Loi sur l'Eau peut par ailleurs être nécessaire.</p>
				1- Sont interdits , à l'exception de ceux admis à l'article 2 ci-après, tous les projets nouveaux, ainsi que
x		x		- les remblais, autres que ceux strictement nécessaires à la mise en œuvre d'aménagements autorisés à l'article 2 ci-après ;
		x		- tous travaux de terrassement, d'excavation ou de dessouchage ayant pour effet d'affouiller les berges naturelles, de mettre en danger la stabilité des talus de rive ou de faire obstacle au libre écoulement des eaux ;
x				- les aires de stationnement ;
x				<p>2- Sont admises :</p> <ul style="list-style-type: none"> - les dispositions des a), f) et g) de l'article 4 des dispositions générales du Titre I, reproduites ci-après, sous réserve de ne pas aggraver les risques et de ne pas en provoquer de nouveaux : <ul style="list-style-type: none"> « a) sous réserve qu'ils ne conduisent pas à une augmentation de la population exposée, ni à créer, aménager ou agrandir des locaux en sous-sol: les travaux courants d'entretien et de gestion des constructions et installations existantes, notamment les aménagements internes, les traitements de façades, la réfection des toitures ; » « f) tous travaux et aménagements de nature à réduire les risques, notamment ceux autorisés au titre de la Loi sur l'Eau et ceux réalisés dans le cadre du projet d'aménagement et de protection contre les inondations de l'Isère, à l'amont de Grenoble. g) les hangars non clos, assurant une parfaite transparence hydraulique, dès lors qu'ils sont destinés à protéger une activité existante et sous réserve que les piliers de support soient conçus pour résister aux affouillements, tassements, érosions et chocs d'embâcles éventuels.»

Prescriptions				PROJETS NOUVEAUX
Règles d'urbanisme	Règles de construction	Autres règles	Recommandations	Inondations Inondations de plaine
				Service spécialiste du risque : DDE 38
X				- l'extension des installations existantes visées au e) de l'article 4 des dispositions du Titre I, à savoir : « e) les constructions, les installations nécessaires au fonctionnement des services d'intérêt collectif ou général déjà implantés dans la zone, les infrastructures (notamment les infrastructures de transports routiers, de fluides, les ouvrages de dépollution), les équipements et ouvrages techniques qui s'y rattachent, sous réserve que le maître d'ouvrage prenne des dispositions appropriées aux risques, y compris ceux créés par les travaux ; »
				et sous respect des prescriptions de l'article 3 ci-après:
X				- les extensions limitées de constructions existantes qui seraient rendues nécessaires par des mises aux normes, notamment d'habitabilité ou de sécurité, sous réserve d'un renforcement de la sécurité des personnes et de réduction de la vulnérabilité des biens ;
X				- les clôtures à fils superposés avec poteaux sans fondation faisant saillie sur le sol naturel, sans remblaiement ;
X		X		- les structures agricoles légères sans équipement de chauffage fixe tel qu'abris tunnels bas ou serres tunnels sans soubassement.
X	X	X		Sans préjudice des articles L214-1 à 6 du Code de l'Environnement, pourront également être autorisés tous les travaux prévus aux articles L211-7 et suivants du Code de l'Environnement : - aménagement d'un bassin ou d'une fraction de bassin hydrographique - entretien et aménagement d'un cours d'eau non domanial, y compris les accès à ce cours d'eau, - approvisionnement en eau, - maîtrise des eaux pluviales et de ruissellement, - défense contre les inondations, - lutte contre la pollution, - protection et conservation des eaux souterraines, - protection et de restauration des sites, des écosystèmes aquatiques et des zones humides ainsi que les formations boisées riveraines, - aménagements hydrauliques concourant à la sécurité civile.
				3- Prescriptions à respecter pour les biens et activités futurs, permanents et temporaires:
			X	- Les extensions autorisées de bâtiment et d'installations s'effectueront de préférence à l'opposé de la façade exposée,
X	X			- Les ouvertures seront réalisées au-dessus de la cote de référence « c »,

Prescriptions			PROJETS NOUVEAUX	
Règles d'urbanisme	Règles de construction	Autres règles	Recommandations	Inondations Inondations de plaine
				Service spécialiste du risque : DDE 38
x				- Marge de recul par rapport aux fossés, canaux et chantournes : voir article 8 du Titre I Dispositions générales
	x		x	- L'extension limitée de logement existant dans un bâtiment devra obligatoirement s'accompagner de la création dans le même temps d'une zone refuge, si elle n'existe pas et de mesures permettant l'évacuation des personnes (cf Mesures techniques 1, 2, 3, 4, et 5)
	x		x	- Les constructeurs prendront toutes les mesures nécessaires pour que les constructions et ouvrages résistent aux forces dynamiques et statiques engendrées par la crue de référence (cf Mesure technique 6)
	x		x	- les constructions doivent être fondées à une profondeur suffisante pour se protéger des conséquences des affouillements, tassements ou érosions localisées ; (cf Mesure technique 6)
	x		x	- Les matériaux employés sous la cote de référence seront choisis de préférence pour résister aux dégradations par immersion et éviter que l'eau ne remonte dans les murs des bâtiments par capillarité. (cf Mesures techniques 16,17 et 18)
	x		x	- Les réseaux et équipements électriques, électroniques, micromécaniques et les installations de chauffage, à l'exception de ceux conçus pour être immergés, doivent être placés au-dessus de la cote de référence « c ». Dans tous les cas, leurs dispositifs de coupure doivent être placés au-dessus de cette cote. (cf mesures techniques 19, 20, 21 et 22)
		x	x	Tous les produits, matériels, matériaux, récoltes, mobilier et équipements extérieurs des espaces publics ou privés, doivent être : - soit placés au-dessus de la cote de référence « c », - soit déplacés hors de portée des eaux lors des crues, - soit arrimés de manière à ne pas être entraînés par les crues et stockés de manière à ne pas polluer les eaux ni subir de dégradations. Il en est ainsi de toutes cuves, réservoirs, citernes. (cf Mesures techniques 7 et 9)

Prescriptions				PROJETS NOUVEAUX
Règles d'urbanisme	Règles de construction	Autres règles	Recommandations	<p align="center">Inondations Inondations de plaine</p> <p>Service spécialiste du risque : DDE 38</p>
				RIs (zone rouge)
				<p>Les zones RIs correspondent aux secteurs réservés pour la rétention d'eau (champs d'inondation contrôlée), dans le cadre des travaux d'aménagement du Programme d'Actions et de Protection des Inondations (PAPI) Isère Amont.</p> <p>Après réalisation des travaux d'aménagement, le secteur RIs2, sur la commune de Gières, sera reclassé en zone Bi3 dans le cadre d'une révision du PPRI.</p> <p>En fonction des projets ou aménagements, une procédure Loi sur l'Eau ou valant Loi sur l'Eau peut par ailleurs être nécessaire.</p> <p>Les cotes de référence "c" pour les CIC de la Terrasse et du Touvet seront précisées lors des études de l'avant projet du schéma d'aménagement</p>
x				<p>1- Sont interdits à l'exception de ceux admis à l'article 2 ci-dessous, tous les projets nouveaux, ainsi que :</p>
x				- les changements de destination de locaux d'activités en logement ;
x		x		- les remblais, autres que ceux strictement nécessaires à la mise en œuvre d'aménagements autorisés à l'article 2 ci-après ;
x		x		- tous travaux de terrassement, d'excavation ou de dessouchage ayant pour effet d'affouiller les berges naturelles, de mettre en danger la stabilité des talus de rive ou de faire obstacle au libre écoulement des eaux ;
x				- les aires de stationnement dans les bandes de recul le long des fossés, canaux, chantournes et petits cours d'eau de plaine ;
x				<p>2- Sont admises,</p> <p>- les dispositions du a), f) et g) de l'article 4 des dispositions générales du Titre I, reproduites ci-après, sous réserve de ne pas aggraver les risques et de ne pas en provoquer de nouveaux :</p> <p>« a) sous réserve qu'ils ne conduisent pas à une augmentation de la population exposée, ni à créer, aménager ou agrandir des locaux en sous-sol: les travaux courants d'entretien et de gestion des constructions et installations existantes, notamment les aménagements internes, les traitements de façades, la réfection des toitures ; »</p> <p>« f) tous travaux et aménagements de nature à réduire les risques, notamment ceux autorisés au titre de la Loi sur l'Eau et ceux réalisés dans le cadre du projet d'aménagement et de protection contre les inondations de l'Isère, à l'amont de Grenoble.</p> <p>g) les hangars non clos, assurant une parfaite transparence hydraulique, dès lors qu'ils sont destinés à protéger une activité existante et sous réserve que les piliers de support soient conçus pour résister aux affouillements, tassements, érosions et chocs d'embâcles éventuels. »</p>

Prescriptions				PROJETS NOUVEAUX
Règles d'urbanisme	Règles de construction	Autres règles	Recommandations	Inondations Inondations de plaine
				Service spécialiste du risque : DDE 38
X				- l' extension des installations existantes visées au e) de l'article 4 des dispositions du Titre I, à savoir : « e) les constructions, les installations nécessaires au fonctionnement des services d'intérêt collectif ou général déjà implantés dans la zone, les infrastructures (notamment les infrastructures de transports routiers, de fluides, les ouvrages de dépollution), les équipements et ouvrages techniques qui s'y rattachent, sous réserve que le maître d'ouvrage prenne des dispositions appropriées aux risques, y compris ceux créés par les travaux ; »
X		X		- les aires de stationnement soumises à déclaration de travaux (< 50 emplacements), dans la mesure où un plan communal de sauvegarde a été mis en place sur la commune et qu'il tient compte de tels aménagements.
				et sous respect des prescriptions de l'article 3 ci-après :
X				- les extensions limitées de constructions existantes qui seraient rendues nécessaires par des mises aux normes, notamment d'habitabilité ou de sécurité, sous réserve d'un renforcement de la sécurité des personnes et de réduction de la vulnérabilité des biens ;
X		X		- la reconstruction ou la réparation après sinistre, de bâtiments liés à une activité agricole, maraîchère ou forestière dans le cas où les dommages n'ont pas de lien avec le risque à l'origine du classement en zone interdite ;
X		X		- les projets nouveaux nécessaires au stockage des matériels, équipements, récoltes, liés aux activités agricoles, maraîchères et forestières ;
X		X		- l'extension limitée du logement existant de l'exploitant agricole, forestier ou maraîcher, pour son occupation personnelle ;
X				- les installations et structures provisoires démontables en moins de 06 heures ;
X				- les clôtures à fils superposés avec poteaux sans fondation faisant saillie sur le sol naturel, sans remblaiement ;
X		X		- les serres tunnels et leurs équipements ;
		X		- les aires de grand passage pour les gens du voyage, ne nécessitant pas d'aménagements lourds, ni d'installations fixes, dans le casier RIs1 sur la commune de Crolles.

PROJETS NOUVEAUX

Prescriptions			Recommandations	Inondations Inondations de plaine
Règles d'urbanisme	Règles de construction	Autres règles		Service spécialiste du risque : DDE 38
x	x	x		<p>Sans préjudice des articles L214-1 à 6 du Code de l'Environnement, pourront également être autorisés tous les travaux prévus aux articles L211-7 et suivants du Code de l'Environnement :</p> <ul style="list-style-type: none"> - aménagement d'un bassin ou d'une fraction de bassin hydrographique - entretien et aménagement d'un cours d'eau non domanial, y compris les accès à ce cours d'eau, - approvisionnement en eau, - maîtrise des eaux pluviales et de ruissellement, - défense contre les inondations, - lutte contre la pollution, - protection et conservation des eaux souterraines, - protection et de restauration des sites, des écosystèmes aquatiques et des zones humides ainsi que les formations boisées riveraines, - aménagements hydrauliques concourant à la sécurité civile.
				<p>3- Prescriptions à respecter pour les biens et activités futurs, permanents et temporaires:</p>
x	x			- Les ouvertures seront réalisées au-dessus de la cote de référence « c »,
x				- Marge de recul par rapport aux fossés, canaux et chantournes : voir article 8 du Titre I Dispositions générales
	x		x	- L'extension limitée de logement existant dans un bâtiment devra obligatoirement s'accompagner de la création dans le même temps d'une zone refuge, si elle n'existe pas et de mesures permettant l'évacuation des personnes (cf Mesures techniques 1, 2, 3, 4, et 5)
x	x			- en cas de reconstruction totale d'un bâtiment et dans le cas de l'existence préalable d'un logement occupé par l'exploitant, le niveau du nouveau logement devra être situé à un niveau supérieur à la cote de référence « c » ;
	x		x	- les réseaux et équipements électriques, électroniques, micromécaniques et les installations de chauffage, à l'exception de ceux conçus pour être immergés, doivent être placés au-dessus de la cote de référence « c ». Dans tous les cas, leurs dispositifs de coupure doivent être placés au-dessus de cette cote ; (cf Mesures techniques 19, 20, 21 et 22)
	x		x	- les installations d'assainissement doivent être réalisées de telle sorte que leur fonctionnement ne soit pas perturbé et qu'elles n'occasionnent et ne subissent de dommages lors des crues (cf Mesure technique 15) ;

Prescriptions			PROJETS NOUVEAUX	
Règles d'urbanisme	Règles de construction	Autres règles	Recommandations	Inondations Inondations de plaine
				Service spécialiste du risque : DDE 38
	x		x	- les constructions doivent être fondées à une profondeur suffisante pour se protéger des conséquences des affouillements, tassements ou érosions localisées (cf Mesure technique 6) ;
	x		x	- les constructeurs prendront toutes les mesures nécessaires pour que les constructions et ouvrages résistent aux forces dynamiques et statiques engendrées par la crue de référence (cf Mesure technique 6)
	x		x	- les matériaux employés sous la cote de référence seront choisis de préférence pour résister aux dégradations par immersion et éviter que l'eau ne remonte dans les murs des bâtiments par capillarité (cf Mesures techniques 16, 17 et 18) ;
		x	x	Les aménagements et exploitations temporaires sont autorisés avec un premier niveau utilisable inférieur à la cote de référence « c », à condition que toutes les dispositions techniques soient prises pour que ces installations soient démontées en cas de crue ou, lorsque cela ne sera pas possible, qu'ils ne soient pas entraînés et qu'ils ne subissent et n'occasionnent aucun dommage jusqu'au niveau de cette crue. (cf Mesures techniques 7 et 9)
		x	x	Tous les produits, matériels, matériaux, récoltes, mobilier et équipements extérieurs des espaces publics ou privés, doivent être : <ul style="list-style-type: none"> - soit placés au-dessus de la cote de référence « c », - soit déplacés hors de portée des eaux lors des crues, - soit arrimés de manière à ne pas être entraînés par les crues et stockés de manière à ne pas polluer les eaux ni subir de dégradations. Il en est ainsi de toutes cuves, réservoirs, citernes. (cf Mesures techniques 7 et 9)

Prescriptions				PROJETS NOUVEAUX
Règles d'urbanisme	Règles de construction	Autres règles	Recommandations	Inondations Inondations de plaine
				Service spécialiste du risque : DDE 38
				RIA (zone rouge)
				<p>Les zones RIA d'aléa fort, moyen et faible d'inondation correspondent aux secteurs à vocation agricole marquée, où les activités agricoles doivent pouvoir être pérennisées.</p> <p>En fonction des projets ou aménagements, une procédure Loi sur l'Eau ou valant Loi sur l'Eau peut par ailleurs être nécessaire.</p>
				1- Sont interdits , à l'exception de ceux admis à l'article 2 ci-dessous, tous les projets nouveaux ainsi que :
x				- les remblais autres que ceux strictement nécessaires à la mise en œuvre d'aménagements autorisés à l'article 2 ci-après ;
x		x		- tous travaux de terrassement, d'excavation ou de dessouchage ayant pour effet d'affouiller les berges naturelles, de mettre en danger la stabilité des talus de rive ou de faire obstacle au libre écoulement des eaux ;
x				- les aires de stationnement dans les bandes de recul le long des fossés, canaux, chantournes et petits cours d'eau de plaine ;
				2- Sont admis, sous respect des prescriptions de l'article 3 ci-dessous:
x				- les dispositions de l'article 4 du Titre I, à exception des changements de destination de locaux existants en logement;
x	x			- l'extension limitée du logement existant de l'exploitant agricole, forestier ou maraîcher, pour son occupation personnelle ;
x		x		- les aires de stationnement soumises à déclaration de travaux (< 50 emplacements), dans la mesure où un plan communal de sauvegarde a été mis en place sur la commune et qu'il tient compte de tels aménagements.
x				- pour les secteurs dans lesquels le croisement hauteur d'eau et vitesse conduit à un aléa faible ou moyen, les projets nouveaux qui ne sont pas interdits par le Schéma Directeur de la Région Grenobloise et par le PLU de la commune considérée et qui ne conduisent pas à une occupation permanente ; <ul style="list-style-type: none"> • en aléa faible, il sera fait application du règlement de la zone Bi1 • en aléa moyen, il sera fait application du règlement de la zone Bi2
x				- les projets nouveaux nécessaires au stockage des matériels, équipements, récoltes, liés aux activités agricoles, maraîchères et forestières ;

Prescriptions				PROJETS NOUVEAUX
Règles d'urbanisme	Règles de construction	Autres règles	Recommandations	Inondations Inondations de plaine
				Service spécialiste du risque : DDE 38
X		X		- les serres tunnels et leurs équipements ;
X				- les clôtures à fils superposés avec poteaux sans fondation faisant saillie sur le sol naturel, sans remblaiement ;
X				- les espaces verts, les aires de jeux et de sport et, dans la limite d'une emprise au sol totale de 20m ² , les installations sanitaires nécessaires à ces équipements, sans remblaiement.
X	X	X		<p>Sans préjudice des articles L214-1 à 6 du Code de l'Environnement, pourront également être autorisés tous les travaux prévus aux articles L211-7 et suivants du Code de l'Environnement :</p> <ul style="list-style-type: none"> - aménagement d'un bassin ou d'une fraction de bassin hydrographique - entretien et aménagement d'un cours d'eau non domanial, y compris les accès à ce cours d'eau, - approvisionnement en eau, - maîtrise des eaux pluviales et de ruissellement, - défense contre les inondations, - lutte contre la pollution, - protection et conservation des eaux souterraines, - protection et de restauration des sites, des écosystèmes aquatiques et des zones humides ainsi que les formations boisées riveraines, - aménagements hydrauliques concourant à la sécurité civile.
				3- Prescriptions à respecter pour les biens et activités futurs, permanents et temporaires:
X	X			- Les ouvertures seront réalisées au-dessus de la cote de référence « c »,
X				- Marge de recul par rapport aux fossés, canaux et chantournes : voir article 8 du Titre I Dispositions générales
	X		X	- L'extension limitée de logement existant dans un bâtiment devra obligatoirement s'accompagner de la création dans le même temps d'une zone refuge, si elle n'existe pas et de mesures permettant l'évacuation des personnes (cf Mesures techniques 1, 2, 3, 4, et 5)
X	X			- en cas de reconstruction totale d'un bâtiment et dans le cas de l'existence préalable d'un logement occupé par l'exploitant, le niveau du nouveau logement devra être situé à un niveau supérieur à la cote de référence « c » ;

Prescriptions			PROJETS NOUVEAUX	
Règles d'urbanisme	Règles de construction	Autres règles	Recommandations	Inondations Inondations de plaine
	x		x	Service spécialiste du risque : DDE 38
	x		x	- les réseaux et équipements électriques, électroniques, micromécaniques et les installations de chauffage, à l'exception de ceux conçus pour être immergés, doivent être placés au-dessus de la cote de référence « c ». Dans tous les cas, leurs dispositifs de coupure doivent être placés au-dessus de cette cote ; (cf Mesures techniques 19, 20, 21 et 22)
	x		x	- les installations d'assainissement doivent être réalisées de telle sorte que leur fonctionnement ne soit pas perturbé et qu'elles n'occasionnent et ne subissent de dommages lors des crues (cf Mesure technique 15) ;
	x		x	- les constructions doivent être fondées à une profondeur suffisante pour se protéger des conséquences des affouillements, tassements ou érosions localisées (cf Mesure technique 6) ;
	x		x	- les constructeurs prendront toutes les mesures nécessaires pour que les constructions et ouvrages résistent aux forces dynamiques et statiques engendrées par la crue de référence (cf Mesure technique 6)
	x		x	- les matériaux employés sous la cote de référence seront choisis de préférence pour résister aux dégradations par immersion et éviter que l'eau ne remonte dans les murs des bâtiments par capillarité (cf Mesures techniques 16, 17 et 18) ;
		x	x	Les aménagements et exploitations temporaires, démontables en moins de 6 heures, sont autorisés avec un premier niveau utilisable inférieur à la cote de référence « c », à condition que toutes les dispositions techniques soient prises pour que ces installations soient démontées en cas de crue ou, lorsque cela ne sera pas possible, qu'ils ne soient pas entraînés et qu'ils ne subissent et n'occasionnent aucun dommage jusqu'au niveau de cette crue. (cf Mesures techniques 7 et 9)
		x	x	Tous les produits, matériels, matériaux, récoltes, mobilier et équipements extérieurs des espaces publics ou privés, doivent être : - soit placés au-dessus de la cote de référence « c », - soit déplacés hors de portée des eaux lors des crues, - soit arrimés de manière à ne pas être entraînés par les crues et stockés de manière à ne pas polluer les eaux ni subir de dégradations. Il en est ainsi de toutes cuves, réservoirs, citernes. (cf Mesures techniques 7 et 9)

Prescriptions				PROJETS NOUVEAUX
Règles d'urbanisme	Règles de construction	Autres règles	Recommandations	<p align="center">Inondations Inondations de plaine</p> <p>Service spécialiste du risque : DDE 38</p>
				RIN (zone rouge)
				<p>Les zones RIN d'aléa fort, moyen et faible d'inondation correspondent aux espaces naturels ou d'intérêt écologique, aux forêts alluviales</p> <p>En fonction des projets ou aménagements, une procédure Loi sur l'Eau ou valant Loi sur l'Eau peut par ailleurs être nécessaire.</p>
				<p>1- Sont interdits, à l'exception de ceux admis à l'article 2 ci-dessous, tous les projets nouveaux, ainsi que :</p>
X				- les remblais autres que ceux strictement nécessaires à la mise en oeuvre d'aménagements autorisés à l'article 2 ci-après,
X		X		- tous travaux de terrassement, d'excavation ou de dessouchage ayant pour effet d'affouiller les berges naturelles, de mettre en danger la stabilité des talus de rive ou de faire obstacle au libre écoulement des eaux,
X				- les aires de stationnement dans les bandes de recul le long des fossés, canaux, chantournes et petits cours d'eau de plaine ;
				<p>2- Sont admis, sous respect des prescriptions de l'article 3 ci-dessous :</p>
X				- les dispositions de l'article 4 du Titre I, à exception des changements de destination de locaux existants en logement ;
X				- les projets nouveaux nécessaires au stockage des matériels, équipements, récoltes liés aux activités agricoles, maraîchères et forestières,
X		X		- les aires de stationnement soumises à déclaration de travaux (< 50 emplacements), dans la mesure où un plan communal de sauvegarde a été mis en place sur la commune et qu'il tient compte de tels aménagements.
X	X			- l'extension limitée du logement existant de l'exploitant agricole, forestier ou maraîcher, pour son occupation personnelle,
X				<p>- pour les secteurs dans lesquels le croisement hauteur d'eau et vitesse conduit à un aléa faible ou moyen, les projets nouveaux qui ne sont pas interdits par le Schéma Directeur de la Région Grenobloise et par le PLU de la commune considérée et qui ne conduisent pas à une occupation permanente ;</p> <ul style="list-style-type: none"> • en aléa faible, il sera fait application du règlement de la zone Bi1 • en aléa moyen, il sera fait application du règlement de la zone Bi2

Prescriptions				PROJETS NOUVEAUX
Règles d'urbanisme	Règles de construction	Autres règles	Recommandations	Inondations Inondations de plaine
				Service spécialiste du risque : DDE 38
X				- les clôtures à fils superposés avec poteaux sans fondation faisant saillie sur le sol naturel, sans remblaiement,
X				- les espaces verts, les aires de jeux et de sport et, dans la limite d'une emprise au sol totale de 20m ² , les installations sanitaires nécessaires à ces équipements, sans remblaiement,
X		X		- les structures agricoles légères sans équipement de chauffage fixe telles qu'abris tunnels bas ou serres tunnels sans soubassement,
X	X	X		<p>Sans préjudice des articles L214-1 à 6 du Code de l'Environnement, pourront également être autorisés tous les travaux prévus aux articles L211-7 et suivants du Code de l'Environnement :</p> <ul style="list-style-type: none"> - aménagement d'un bassin ou d'une fraction de bassin hydrographique - entretien et aménagement d'un cours d'eau non domanial, y compris les accès à ce cours d'eau, - approvisionnement en eau, - maîtrise des eaux pluviales et de ruissellement, - défense contre les inondations, - lutte contre la pollution, - protection et conservation des eaux souterraines, - protection et de restauration des sites, des écosystèmes aquatiques et des zones humides ainsi que les formations boisées riveraines, - aménagements hydrauliques concourant à la sécurité civile.
				3- Prescriptions à respecter pour les biens et activités futurs, permanents et temporaires:
X	X			- Les ouvertures seront réalisées au-dessus de la cote de référence « c »,
X				- Marge de recul par rapport aux fossés, canaux et chantournes : voir article 8 du Titre I Dispositions générales
	X		X	- L'extension limitée de logement existant dans un bâtiment devra obligatoirement s'accompagner de la création dans le même temps d'une zone refuge, si elle n'existe pas et de mesures permettant l'évacuation des personnes (cf Mesures techniques 1, 2, 3, 4, et 5)
X	X			- en cas de reconstruction totale d'un bâtiment et dans le cas de l'existence préalable d'un logement occupé par l'exploitant, le niveau du nouveau logement devra être situé à un niveau supérieur à la cote de référence « c » ;

Prescriptions			PROJETS NOUVEAUX	
Règles d'urbanisme	Règles de construction	Autres règles	Recommandations	Inondations Inondations de plaine
				Service spécialiste du risque : DDE 38
	x		x	- les réseaux et équipements électriques, électroniques, micromécaniques et les installations de chauffage, à l'exception de ceux conçus pour être immergés, doivent être placés au-dessus de la cote de référence « c ». Dans tous les cas, leurs dispositifs de coupure doivent être placés au-dessus de cette cote ; (cf Mesures techniques 19, 20, 21 et 22)
	x		x	- les installations d'assainissement doivent être réalisées de telle sorte que leur fonctionnement ne soit pas perturbé et qu'elles n'occasionnent et ne subissent de dommages lors des crues (cf Mesure technique 15) ;
	x		x	- les constructions doivent être fondées à une profondeur suffisante pour se protéger des conséquences des affouillements, tassements ou érosions localisées (cf Mesure technique 6) ;
	x		x	- les constructeurs prendront toutes les mesures nécessaires pour que les constructions et ouvrages résistent aux forces dynamiques et statiques engendrées par la crue de référence (cf Mesure technique 6)
	x		x	- les matériaux employés sous la cote de référence seront choisis de préférence pour résister aux dégradations par immersion et éviter que l'eau ne remonte dans les murs des bâtiments par capillarité (cf Mesures techniques 16, 17 et 18) ;
		x	x	Les aménagements et exploitations temporaires sont autorisés avec un premier niveau utilisable inférieur à la cote de référence « c », à condition que toutes les dispositions techniques soient prises pour que ces installations soient démontées en cas de crue ou, lorsque cela ne sera pas possible, qu'ils ne soient pas entraînés et qu'ils ne subissent et n'occasionnent aucun dommage jusqu'au niveau de cette crue. (cf Mesures techniques 7 et 9)
		x	x	Tous les produits, matériels, matériaux, récoltes, mobilier et équipements extérieurs des espaces publics ou privés, doivent être : - soit placés au-dessus de la cote de référence « c », - soit déplacés hors de portée des eaux lors des crues, - soit arrimés de manière à ne pas être entraînés par les crues et stockés de manière à ne pas polluer les eaux ni subir de dégradations. Il en est ainsi de toutes cuves, réservoirs, citernes. (cf Mesures techniques 7 et 9)

Prescriptions				PROJETS NOUVEAUX
Règles d'urbanisme	Règles de construction	Autres règles	Recommandations	<p align="center">Inondations Inondations de plaine</p> <p>Service spécialiste du risque : DDE 38</p>
				Blu (zone violette, inconstructible en l'état, nécessitant une révision du PPRI)
				<p>Les zones Blu d'aléa fort d'inondation correspondent aux zones déjà urbanisées ou à urbaniser au Schéma Directeur de la Région Grenobloise. L'objectif du Programme d'Actions et de Protection des Inondations (PAPI) de l'Isère en amont de Grenoble mené par le SYMBHI, est de les protéger contre une crue de référence bi centennale de l'Isère</p> <p>Les secteurs dont la protection est réalisable, sont destinés à devenir constructibles après réalisation des travaux.</p> <p>Une procédure de révision du PPRI est nécessaire pour l'ouverture à l'urbanisation.</p> <p>En l'état actuel, application des règles suivantes sur ces zones.</p> <p>En fonction des projets ou aménagements, une procédure Loi sur l'Eau ou valant Loi sur l'Eau peut par ailleurs être nécessaire.</p>
				1- Sont interdits à l'exception de ceux admis à l'article 2 ci-dessous, tous les projets nouveaux, ainsi que :
X				- les remblais autres que ceux strictement nécessaires à la mise en œuvre d'aménagements autorisés à l'article 2 ci-après ;
X		X		- tous travaux de terrassement, d'excavation ou de dessouchage ayant pour effet d'affouiller les berges naturelles, de mettre en danger la stabilité des talus de rive ou de faire obstacle au libre écoulement des eaux ;
				2- Sont admis, sous respect des prescriptions de l'article 3 ci-dessous :
X				- les dispositions de l'article 4 du Titre I ;
X				- l'aménagement ou/et le changement de destination de locaux existants situés au-dessus de la cote de référence « c », en logement;
X		X		- les travaux et aménagements autorisés au titre de la Loi sur l'Eau ou d'une procédure valant Loi sur l'Eau. Les conséquences de ces aménagements, en terme de constructibilité, nécessitent une révision du présent PPRI ;
X	X			- les projets nouveaux nécessaires au stockage des matériels, équipements, récoltes liés aux activités agricoles, maraîchères et forestières,
X	X			- l'extension limitée du logement existant de l'exploitant agricole, forestier ou maraîcher, pour son occupation personnelle, au-dessus de la cote « c » ;

Prescriptions			PROJETS NOUVEAUX	
Règles d'urbanisme	Règles de construction	Autres règles	Recommandations	Inondations Inondations de plaine
				Service spécialiste du risque : DDE 38
X				- les clôtures à fils superposés avec poteaux sans fondation faisant saillie sur le sol naturel, sans remblaiement ;
X				- les espaces verts, les aires de jeux et de sport et, dans la limite d'une emprise au sol totale de 20m ² , les installations sanitaires nécessaires à ces équipements, sans remblaiement ;
X		X		- les structures agricoles légères sans équipement de chauffage fixe telles qu'abris tunnels bas ou serres tunnels sans soubassement,
X	X	X		<p>Sans préjudice des articles L214-1 à 6 du Code de l'Environnement, pourront également être autorisés tous les travaux prévus aux articles L211-7 et suivants du Code de l'Environnement :</p> <ul style="list-style-type: none"> - aménagement d'un bassin ou d'une fraction de bassin hydrographique - entretien et aménagement d'un cours d'eau non domanial, y compris les accès à ce cours d'eau, - approvisionnement en eau, - maîtrise des eaux pluviales et de ruissellement, - défense contre les inondations, - lutte contre la pollution, - protection et conservation des eaux souterraines, - protection et de restauration des sites, des écosystèmes aquatiques et des zones humides ainsi que les formations boisées riveraines, - aménagements hydrauliques concourant à la sécurité civile.
				3- Prescriptions à respecter pour les biens et activités futurs, permanents et temporaires:
X	X		X	<p>- tout aménagement ou changement de destination de locaux existants admis au-dessus de la cote de référence « c » sera accompagné dans le même temps :</p> <ul style="list-style-type: none"> • de mesures permettant l'évacuation des personnes (cf Mesures techniques 2,3,4 et 5) • d'un descriptif des moyens mis en œuvre pour assurer la sécurité des personnes non évacuées • des mesures de réduction de la vulnérabilité des biens, notamment concernant les niveaux en dessous de la cote de référence « c »
X	X			- Les ouvertures seront réalisées au-dessus de la cote de référence « c »,
X				- Marge de recul par rapport aux fossés, canaux et chantournes : voir article 8 du Titre I Dispositions générales

Prescriptions			PROJETS NOUVEAUX	
Règles d'urbanisme	Règles de construction	Autres règles	Recommandations	Inondations Inondations de plaine
				Service spécialiste du risque : DDE 38
	x		x	- l'extension limitée de logement existant dans un bâtiment devra obligatoirement s'accompagner de la création dans le même temps d'une zone refuge, si elle n'existe pas et de mesures permettant l'évacuation des personnes (cf Mesures techniques 1, 2, 3, 4, et 5)
x	x			- en cas de reconstruction totale d'un bâtiment et dans le cas de l'existence préalable d'un logement occupé par l'exploitant, le niveau du nouveau logement devra être situé à un niveau supérieur à la cote de référence « c ».
	x		x	- les réseaux et équipements électriques, électroniques, micromécaniques et les installations de chauffage, à l'exception de ceux conçus pour être immergés, doivent être placés au-dessus de la cote de référence « c ». Dans tous les cas, leurs dispositifs de coupure doivent être placés au-dessus de cette cote ; (cf Mesures techniques 19, 20, 21 et 22)
	x		x	- les installations d'assainissement doivent être réalisées de telle sorte que leur fonctionnement ne soit pas perturbé et qu'elles n'occasionnent et ne subissent de dommages lors des crues (cf Mesure technique 15) ;
	x		x	- les constructions doivent être fondées à une profondeur suffisante pour se protéger des conséquences des affouillements, tassements ou érosions localisées (cf Mesure technique 6) ;
	x		x	- les constructeurs prendront toutes les mesures nécessaires pour que les constructions et ouvrages résistent aux forces dynamiques et statiques engendrées par la crue de référence (cf Mesure technique 6)
	x		x	- les matériaux employés sous la cote de référence seront choisis de préférence pour résister aux dégradations par immersion et éviter que l'eau ne remonte dans les murs des bâtiments par capillarité (cf Mesures techniques 16, 17 et 18) ;
		x	x	Les aménagements et exploitations temporaires sont autorisés avec un premier niveau utilisable inférieur à la cote de référence « c », à condition que toutes les dispositions techniques soient prises pour que ces installations soient démontées en cas de crue ou, lorsque cela ne sera pas possible, qu'ils ne soient pas entraînés et qu'ils ne subissent et n'occasionnent aucun dommage jusqu'au niveau de cette crue. (cf Mesures techniques 7 et 9)
	x		x	Tous les produits, matériels, matériaux, récoltes, mobilier et équipements extérieurs des espaces publics ou privés, doivent être : - soit placés au-dessus de la cote de référence « c », - soit déplacés hors de portée des eaux lors des crues, - soit arrimés de manière à ne pas être entraînés par les crues et stockés de manière à ne pas polluer les eaux ni subir de dégradations. Il en est ainsi de toutes cuves, réservoirs, citernes. (cf Mesures techniques 7 et 9)

Prescriptions				PROJETS NOUVEAUX
Règles d'urbanisme	Règles de construction	Autres règles	Recommandations	<p align="center">Inondations Inondations de plaine</p>
				Service spécialiste du risque : DDE 38
				Blu1 (zone violette)
x		x		<p>Il s'agit d'un secteur sur la commune de Pontcharra sur lequel une étude est en cours pour déterminer les conditions de son ouverture à la constructibilité</p> <p>Le projet d'aménagement et de construction en cours d'études nécessite une procédure d'autorisation au titre des installations classées pour la protection de l'environnement, valant Loi sur l'Eau. Les règles de construction applicables et les prescriptions seront celles définies au terme de cette procédure.</p>
				Blu2 (zone violette)
x	x			<p>Il s'agit d'un secteur sur la commune de Domène où le zonage du risque n'a pu être déterminé, compte tenu des incertitudes de relevés topographiques sur la zone.</p> <p>Les pétitionnaires devront fournir à l'appui de leur demande un relevé topographique réalisé par un géomètre expert. En fonction de la cote « c » au niveau de la parcelle objet de la demande, le projet sera situé :</p> <ul style="list-style-type: none"> - en aléa faible : les règles à appliquer seront celles de la zone Bi 1 ; - en aléa moyen : les règles à appliquer seront celles de la zone Bi 2 ; - en aléa fort : les règles à appliquer seront celles de la zone Blu. Dans ce cas, la constructibilité ne pourra être déclarée qu'après protection de la ou des parcelles réalisée dans le cadre du projet d'aménagement de l'Isère et révision du PPRI. Les règles à appliquer seront alors celles de la zone Bi 1. - hors aléa : les règles à appliquer seront celles de la zone Bi 3.

Prescriptions				PROJETS NOUVEAUX
Règles d'urbanisme	Règles de construction	Autres règles	Recommandations	<p align="center">Inondations Inondations de plaine</p> <p>Service spécialiste du risque : DDE 38</p>
				Bi₁, Bi₂ (zone bleue)
				<p>Les zones Bi₁ et Bi₂ correspondent respectivement aux aléas faible et moyen de l'inondation par l'Isère.</p> <p>En fonction des projets ou aménagements, une procédure Loi sur l'Eau ou valant Loi sur l'Eau peut par ailleurs être nécessaire.</p>
				1- Sont interdits , à l'exception de ceux admis à l'article 2 ci-dessous :
x				- les remblais autres que ceux strictement nécessaires à la mise en œuvre des projets et aménagements autorisés à l'article 2 ci-après
x				- tous travaux de terrassement, d'excavation ou de dessouchage ayant pour effet d'affouiller les berges naturelles, de mettre en danger la stabilité des talus de rive ou de faire obstacle au libre écoulement des eaux.
x				- les changements de destination des locaux existants situés sous la cote de référence « c » conduisant à la création de locaux d'habitation ;
x	x			- les constructions ou parties de construction situées sous la cote ou hauteur de référence et utilisées notamment en cave, parking... en sous-sol, sont autorisées sous réserve des dispositions de protection prises (étanchéité, cristallisation, abaissement de nappe, pompage,...), afin de se protéger des effets de l'immersion (surpressions sur les parois, résistance et tenue des matériaux dans le temps...)
x				- la création de parking dans les bandes de recul le long des fossés, canaux et chantournes ;
				2- Sont admis, sous réserve du respect des prescriptions définies à l'article 3 ci-après :
x				- tous les projets nouveaux
				Et uniquement en zone Bi1 :
				- le camping caravanage :
x		x		- Autorisé si mise hors d'eau
	x			- Etude détaillée de faisabilité pour mise hors risque
		x		- Prescriptions d'information, d'alerte et d'évacuation

Prescriptions				PROJETS NOUVEAUX
Règles d'urbanisme	Règles de construction	Autres règles	Recommandations	Inondations Inondations de plaine
				Service spécialiste du risque : DDE 38
X	X	X		<p>Sans préjudice des articles L214-1 à 6 du Code de l'Environnement, pourront également être autorisés tous les travaux prévus aux articles L211-7 et suivants du Code de l'Environnement :</p> <ul style="list-style-type: none"> - aménagement d'un bassin ou d'une fraction de bassin hydrographique - entretien et aménagement d'un cours d'eau non domanial, y compris les accès à ce cours d'eau, - approvisionnement en eau, - maîtrise des eaux pluviales et de ruissellement, - défense contre les inondations, - lutte contre la pollution, - protection et conservation des eaux souterraines, - protection et de restauration des sites, des écosystèmes aquatiques et des zones humides ainsi que les formations boisées riveraines, - aménagements hydrauliques concourant à la sécurité civile.
				3- Prescriptions à respecter pour les projets autorisés :
	X	X		- si ERP : appliquer les dispositions réglementaires du Titre I – Article 5 pour les établissements du 1 ^{er} groupe, de types J (accueil des personnes âgées ou handicapées), O (hôtels), U (hospitaliers, sanitaires), R (enseignement) ;
X	X			- les constructions ou parties de construction situées sous la cote ou hauteur de référence et utilisées notamment comme cave, parking...en sous-sol, sont autorisées sous réserve des dispositions de protection prises (étanchéité, cristallisation, abaissement de nappe, pompage,...), pour se protéger des effets de l'immersion des matériaux, des équipements et installations ;
X				- le premier plancher utilisable ou habitable, édifié sur remblai, sur pilotis ou sur vide sanitaire ouvert, devra être situé à un niveau supérieur à la cote de référence « c » (sauf aménagement de type hangar agricole ouvert), avec un minimum de 0,50m au-dessus du terrain naturel ;
			X	<p>- en Bi1 seulement, la surélévation du premier niveau de plancher n'est pas imposée, mais recommandée :</p> <ul style="list-style-type: none"> • dans les bâtiments existants, si les niveaux actuels ne peuvent pas être modifiés, • pour les extensions limitées, dans le cadre de l'amélioration de l'habitation, • pour l'extension des bâtiments d'activités industrielles ou artisanales, pour des raisons fonctionnelles ou de process, <p>à la condition que des mesures de réduction de la vulnérabilité du bâtiment (batardeaux par ex) soient proposées dans le permis de construire et mises en œuvre.</p>

Prescriptions			PROJETS NOUVEAUX	
Règles d'urbanisme	Règles de construction	Autres règles	Recommandations	Inondations Inondations de plaine
				Service spécialiste du risque : DDE 38
			x	- parmi les mesures d'adaptation de la construction à la nature du risque : - renforcement des structures du bâtiment (chaînage, etc...), - surélévation des équipements techniques, électriques, des produits dangereux, polluants ou flottants ... - prévention contre les dégâts des eaux.
x				- Il n'est pas fixé de RESI dans les communes du centre de l'agglomération (Grenoble, Gières, La Tronche, Meylan et Saint-Martin-d'Hères).
x				- Pour les autres secteurs, le RESI, tel que défini à l'article 3 du Titre 1, devra être inférieur ou égal à 0,30 pour les constructions individuelles et leurs annexes ; et inférieur ou égal à 0,50 : *pour les permis groupés R 421-7-1 *pour les lotissements (globalement pour infrastructures et bâtiments) ; *pour les opérations d'aménagement d'ensemble nouvelles (globalement pour infrastructures et bâtiments) ; *pour les bâtiments d'activités agricoles, artisanales, industrielles ou commerciales ; *pour les zones d'activités ou d'aménagement existantes (globalement pour infrastructures et bâtiments) ; Le RESI est sans objet pour les bâtiments à usage d'activités agricoles, maraîchères et forestières. Pour les lotissements et les opérations d'aménagement d'ensemble nouvelles, c'est le règlement du lotissement ou de la zone qui fixe, par lot, la surface occupée par le remblaiement et la construction. En cas de reconstruction d'un bâtiment ou de changement d'affectation, le RESI pourra être dépassé à concurrence du RESI de la construction existante à la date d'opposabilité du présent plan . Pour les opérations soumises à une procédure d'autorisation (ou de déclaration), au titre de la Loi sur l'eau, des prescriptions complémentaires plus restrictives ou des mesures compensatoires, pourront être fixées.
x				- les clôtures, cultures, plantations, et espaces verts et de jeux s'effectueront sans remblaiement,
x				- les hangars agricoles ouverts seront réalisés sans remblaiement,
x	x			- les ouvertures seront réalisées au-dessus de la cote de référence « c », (sauf aménagements de type hangar agricole ouvert),
x				- marge de recul par rapport aux fossés, canaux et chantournes : voir article 8 du Titre I Dispositions générales
	x		x	- les constructions doivent être fondées à une profondeur suffisante pour se protéger des conséquences des affouillements, tassements ou érosions localisées (cf Mesure technique 6) ;

Prescriptions			PROJETS NOUVEAUX	
Règles d'urbanisme	Règles de construction	Autres règles	Recommandations	Inondations Inondations de plaine
				Service spécialiste du risque : DDE 38
	X		X	- les constructeurs prendront toutes les mesures nécessaires pour que les constructions et ouvrages résistent aux forces dynamiques et statiques engendrées par la crue de référence (cf Mesure technique 6)
	X		X	- les matériaux employés sous la cote de référence seront choisis de préférence pour résister aux dégradations par immersion et éviter que l'eau ne remonte dans les murs des bâtiments par capillarité (cf Mesures techniques 16, 17 et 18) ;
	X		X	- les réseaux et équipements électriques, électroniques, micromécaniques et les installations de chauffage, à l'exception de ceux conçus pour être immergés, doivent être placés au-dessus de la cote de référence « c ». Dans tous les cas, leurs dispositifs de coupure doivent être placés au-dessus de cette cote ; (cf Mesures techniques 19, 20, 21 et 22)
	X		X	- les installations d'assainissement doivent être réalisées de telle sorte que leur fonctionnement ne soit pas perturbé et qu'elles n'occasionnent et ne subissent de dommages lors des crues (cf Mesure technique 15) ;
		X	X	Les aménagements et exploitations temporaires sont autorisés avec un premier niveau utilisable inférieur à la cote de référence « c », à condition que toutes les dispositions techniques soient prises pour que ces installations soient démontées en cas de crue ou, lorsque cela ne sera pas possible, qu'ils ne soient pas entraînés et qu'ils ne subissent et n'occasionnent aucun dommage jusqu'au niveau de cette crue. (cf Mesures techniques 7 et 9)
		X	X	Tous les produits, matériels, matériaux, récoltes, mobilier et équipements extérieurs des espaces publics ou privés, doivent être : - soit placés au-dessus de la cote de référence « c », - soit déplacés hors de portée des eaux lors des crues, - soit arrimés de manière à ne pas être entraînés par les crues et stockés de manière à ne pas polluer les eaux ni subir de dégradations. Il en est ainsi de toutes cuves, réservoirs, citernes. (cf Mesures techniques 7 et 9)
				4 - Mesures recommandées
			X	- pour les ERP du 1 ^{er} groupe de type M (commerces) et W (bureau) les dispositions du Titre I – Article 5 sont recommandées

Prescriptions			PROJETS NOUVEAUX	
Règles d'urbanisme	Règles de construction	Autres règles	Recommandations	Inondations Inondations de plaine
				Service spécialiste du risque : DDE 38
			x	<p>En Bi1 et Bi2, permettre le regroupement des occupants au-dessus de la hauteur de référence, dans le bâtiment en créant une zone refuge ou dans un lieu ou local sécurisé, proche du bâtiment (cf mesure technique 1)</p> <p>* dans les ICPE soumises à autorisation, les ERP du 1^{er} groupe, de types O (hôtels), R (enseignement), U (hospitaliers, sanitaires), J (accueil de personnes âgées ou handicapées): 10% de la surface exposée et occupée en permanence,</p> <p>* dans les immeubles collectifs d'habitation : 10% de la surface des logements exposés,</p>
			x	<p>En Bi2 seulement, permettre l'évacuation au-dessus de la hauteur de référence :</p> <p>* dans les ICPE soumises à autorisation, les ERP du 1^{er} groupe, de types J, O, U, R dans les immeubles collectifs d'habitation et dans les habitations individuelles :</p> <ul style="list-style-type: none"> - aménagement d'une sortie en toiture, balcon ou terrasse, escalier extérieur,... <p>(cf. Mesures techniques 2 et 3),</p> <ul style="list-style-type: none"> - installation de systèmes d'accroche au bâtiment <p>(cf. Mesure technique 4),</p>
			x	- Fiche conseil n° 0

Prescriptions				PROJETS NOUVEAUX
Règles d'urbanisme	Règles de construction	Autres règles	Recommandations	<p align="center">Inondations Inondations de plaine</p> <p>Service spécialiste du risque : DDE 38</p>
				Bi₃ (zone bleue)
				<p>· La zone Bi₃ est située hors aléa d'inondation de l'étude hydraulique, mais elle correspond à la crue historique de l'Isère (à l'intérieur du périmètre sur document graphique) et est concernée par le risque de remontée de nappe ou de refoulement par les réseaux.</p> <p>Définition de la hauteur de référence : + 0.50m par rapport au terrain naturel</p> <p>En fonction des caractéristiques du projet, une procédure Loi sur l'eau ou valant Loi sur l'Eau peut par ailleurs être nécessaire.</p>
				1- Sont interdits :
X				- les remblais autres que ceux strictement nécessaires à la mise en œuvre des projets et aménagements autorisés à l'article 2 ci-après
X				- tous travaux de terrassement, d'excavation ou de dessouchage ayant pour effet d'affaiblir les berges naturelles, de mettre en danger la stabilité des talus de rive ou de faire obstacle au libre écoulement des eaux,
X				- les changements de destination des locaux existants situés, pour tout ou partie en dessous du terrain naturel, conduisant à la création de locaux d'habitation ;
				2- Sont admis, sous réserve du respect des prescriptions définies à l'article 3 ci-après :
X				- tous les projets nouveaux
				3- Prescriptions à respecter pour les projets autorisés :
X	X			- les constructions ou parties de construction situées sous le niveau le plus haut de la nappe phréatique et utilisées notamment comme cave, parking... en sous-sol, sont autorisées sous réserve des dispositions de protection prises (étanchéité, cristallisation, abaissement de nappe, pompage,...), pour de se protéger des effets de l'immersion (surpressions sur les parois, résistance et tenue des matériaux dans le temps...)
	X	X		- le premier plancher utilisable ou habitable, édifié sur remblai, sur pilotis ou sur vide sanitaire ouvert, ainsi que toutes les ouvertures devront être situés à 0,50m au-dessus du terrain naturel ; (sauf aménagement de type hangar agricole ouvert)

Prescriptions			PROJETS NOUVEAUX	
Règles d'urbanisme	Règles de construction	Autres règles	Recommandations	Inondations Inondations de plaine
				Service spécialiste du risque : DDE 38
x				- en zone Bi3 du campus universitaire, délimitée par l'Isère, la rocade sud et l'avenue Gabriel Péri, le premier plancher utilisable, édifié sur remblai, sur pilotis ou sur vide sanitaire ouvert, devra être situé à une hauteur minimale de 0,50m au dessus du terrain naturel (sauf aménagement de type hangar agricole ouvert) ;
			x	- la surélévation du premier niveau de plancher n'est pas imposée, mais recommandée : <ul style="list-style-type: none"> sur le territoire des communes de Grenoble et Saint-Martin d'Hères, dans les zones définies au schéma directeur de la région grenobloise comme "Espaces urbains centraux" et "Espaces prioritaires du confortement urbain", dans les bâtiments existants, si les niveaux actuels ne peuvent pas être modifiés, pour les extensions limitées, dans le cadre de l'amélioration de l'habitation, pour l'extension des bâtiments d'activités industrielles ou artisanales, pour des raisons fonctionnelles ou de process, à la condition que des mesures de réduction de la vulnérabilité du bâtiment (batardeaux par ex) soient proposées dans le permis de construire et mises en œuvre.
			x	- parmi les mesures d'adaptation de la construction à la nature du risque : <ul style="list-style-type: none"> renforcement des structures du bâtiment (chaînage, etc...), surélévation des équipements techniques, électriques, des produits dangereux, polluants ou flottants ... prévention contre les dégâts des eaux.
x				- Il n'est pas fixé de RESI en zone Bi3 ;
x				- les clôtures, cultures, plantations, et espaces verts et de jeux s'effectueront sans remblaiement, sauf aménagements publics ;
x				- les hangars agricoles ouverts seront réalisés sans remblaiement.
x				- marge de recul par rapport aux fossés, canaux et chantournes : voir article 8 du Titre I Dispositions générales
	x		x	- les constructions doivent être fondées à une profondeur suffisante pour se protéger des conséquences des affouillements, tassements ou érosions localisées (cf. Mesure technique 6) ;
	x		x	- les constructeurs prendront toutes les mesures nécessaires pour que les constructions et ouvrages résistent aux forces dynamiques et statiques engendrées par la crue de référence (cf. Mesure technique 6)

Prescriptions			PROJETS NOUVEAUX	
Règles d'urbanisme	Règles de construction	Autres règles	Recommandations	Inondations Inondations de plaine
				Service spécialiste du risque : DDE 38
	x		x	- les matériaux employés sous la hauteur de référence seront choisis de préférence pour résister aux dégradations par immersion et éviter que l'eau ne remonte dans les murs des bâtiments par capillarité (cf. Mesures techniques 16, 17 et 18) ;
	x		x	- les réseaux et équipements électriques, électroniques, micromécaniques et les installations de chauffage, à l'exception de ceux conçus pour être immergés, doivent être placés au-dessus de la hauteur de référence. Dans tous les cas, leurs dispositifs de coupure doivent être placés au-dessus de cette cote ; (cf. Mesures techniques 19, 20, 21 et 22)
	x		x	- les installations d'assainissement doivent être réalisées de telle sorte que leur fonctionnement ne soit pas perturbé et qu'elles n'occasionnent et ne subissent de dommages lors des crues (cf. Mesure technique 15) ;
		x	x	Les aménagements et exploitations temporaires sont autorisés avec un premier niveau utilisable inférieur à la hauteur de référence, à condition que toutes les dispositions techniques soient prises pour que ces installations soient démontées en cas de crue ou, lorsque cela ne sera pas possible, qu'ils ne soient pas entraînés et qu'ils ne subissent et n'occasionnent aucun dommage jusqu'au niveau de cette crue. (cf. Mesures techniques 7 et 9)
		x	x	Tous les produits, matériels, matériaux, récoltes, mobilier et équipements extérieurs des espaces publics ou privés, doivent être : <ul style="list-style-type: none"> - soit placés au-dessus de la hauteur de référence, - soit déplacés hors de portée des eaux lors des crues, - soit arrimés de manière à ne pas être entraînés par les crues et stockés de manière à ne pas polluer les eaux ni subir de dégradations. Il en est ainsi de toutes cuves, réservoirs, citernes. (cf. Mesures techniques 7 et 9)
			x	- Fiche conseil n° 0

TITRE III - MESURES SUR LES BIENS ET ACTIVITES EXISTANTS

Les quatre premières colonnes des tableaux des pages suivantes indiquent si les travaux ou les dispositifs demandés sont :

- des prescriptions d'urbanisme
- des prescriptions de construction
- des prescriptions de gestion de l'espace ou d'autres prescriptions
- des recommandations

Cartes des cotes « c »

Les cotes retenues pour la réglementation des zones, identifiées « c » en système de coordonnées NGF normal, sont celles de la crue bicentennale (période de retour : 200 ans) définie comme la crue de référence, et précisées sur la carte des cotes jointes au PPR I.

Les prescriptions imposées sur l'existant ne le sont que si le montant des travaux ne dépasse pas 10% de la valeur vénale du bien.

Prescriptions			Recommandations	<p style="text-align: center;">EXISTANT</p> <p style="text-align: center;">Inondations</p> <p style="text-align: center;">Inondations de plaine</p>
Règles d'urbanisme	Règles de construction	Autres règles		
				Service spécialiste du risque : DDE 38
				RI, RIA, RIN, RIs (zone rouge)
				1- MESURES OBLIGATOIRES à mettre en œuvre dans un délai qui ne peut excéder 5 ans suivant l'approbation du PPRI :
				1-1- Règles visant à assurer la protection des personnes, l'approche du bâtiment et l'évacuation
			x	- permettre le regroupement des occupants au-dessus de la hauteur de référence, dans le bâtiment en créant une zone refuge ou dans un lieu ou local sécurisé, proche du bâtiment ; (cf. Mesure technique 1) :
x	x			* dans les ICPE soumises à autorisation, les ERP du 1 ^{er} groupe, de types J (accueil de personnes âgées ou handicapées), O (hôtels), U (hospitaliers, sanitaires), R (enseignement): 10% de la surface exposée et occupée en permanence,
x	x			* dans les immeubles collectifs d'habitation : 10% de la surface des logements exposés,
				- permettre l'évacuation, au-dessus de la hauteur de référence :
x	x		x	* dans les ICPE soumises à autorisation, les ERP visés ci-dessus, dans les immeubles collectifs d'habitation et dans les habitations individuelles :
			x	- aménagement d'une sortie en toiture, balcon ou terrasse, escalier extérieur,...
				(cf. Mesures techniques 2 et 3),
				- installation de systèmes d'accroche au bâtiment
				(cf. Mesure technique 4),
				- assurer la sécurité des personnes non évacuées
	x			* dans les ICPE soumises à autorisation, les ERP visés ci-dessus et les constructions d'habitation : les produits, matériels, matériaux, cheptels, récoltes, mobilier et équipements extérieurs des espaces publics ou privés, doivent être :
			x	- soit placés au-dessus de la hauteur de référence,
			x	- soit déplacés hors de portée des eaux lors des crues,
				- soit arrimés de manière à ne pas être entraînés par les crues et stockés de manière à ne pas polluer les eaux, ni subir de dégradations. Il en est ainsi de toutes cuves, réservoirs, citernes
				(cf. Mesures 7 et 9).
	x			* les emprises de piscine et excavations importantes doivent être matérialisées
				(cf. Mesure 8).

Prescriptions			Recommandations	<p style="text-align: center;">EXISTANT</p> <p style="text-align: center;">Inondations</p> <p style="text-align: center;">Inondations de plaine</p>
Règles d'urbanisme	Règles de construction	Autres règles		
				Service spécialiste du risque : DDE 38
				1-2- Règles visant à réduire la vulnérabilité des biens
	x		x	- dans les ICPE soumises à autorisation, les ERP visés au § 1-1 et les constructions à usage d'habitation ou d'activités : installation au-dessus de la hauteur de référence de tous les appareillages fixes sensibles à l'eau, et de tous les dispositifs de commande des réseaux électriques et techniques (cf. Mesures techniques 19, 20, 21 et 22),
	x		x	- dans les ICPE soumises à autorisation, les ERP visés au § 1-1 et les constructions d'habitation : les matériels et matériaux employés pour les locaux et installations situés sous la hauteur de référence devront être de nature à résister aux dégradations par l'action de l'eau (cf. Mesures techniques 16, 17 et 18),
	x		x x	- dans les ICPE soumises à autorisation, les ERP visés au § 1-1 et les constructions d'habitation : protection des entrées d'eau possibles, avec des dispositifs d'étanchéité ou à défaut de filtration qui diminuent sensiblement les dommages par des ouvertures de bâtiments telles que portes, baies, soupiraux, orifices, conduits, situés sous la hauteur de référence... (cf. Mesures techniques 10, 11 et 12), ...et y compris par les réseaux EU et EP (cf. Mesure technique 15).
		x		- le stationnement temporaire ou permanent des véhicules, engins, caravanes ou mobil homes, sur des terrains de camping existants, des parkings, dans des garages est interdit dès lors que la crue déborde des digues de l'Isère.
		x	x	- pour tous les établissements industriels, artisanaux et commerciaux supérieurs à 20 salariés et les ERP renfermant des biens de valeurs (bibliothèques, musées...), réalisation d'un diagnostic de vulnérabilité sous un délai de 5 ans . Il est de la responsabilité des chefs d'établissement de définir le niveau de vulnérabilité de ses ouvrages, matériels, matériaux, équipements, produits... exposés, en regard des différents niveaux d'exposition au risque d'inondation et de mettre en oeuvre les mesures adaptées. (cf. fiche conseils n°9)
				1-3- Règles visant à faciliter le retour à la normale
	x		x	- dans les ICPE soumises à autorisation, les ERP visés au § 1-1 et les constructions d'habitation : à l'occasion de travaux d'entretien, prévoir les aménagements permettant l'évacuation de l'eau le plus rapidement possible et l'assèchement rapide des murs (cf. Mesures techniques 23 et 24).
				2- MESURES RECOMMANDEES:
			x	- dans tous les ERP non visés au § 1-1, les prescriptions du chapitre 1 sont recommandées

Prescriptions			Recommandations	<p style="text-align: center;">EXISTANT</p> <p style="text-align: center;">Inondations</p> <p style="text-align: center;">Inondations de plaine</p>
Règles d'urbanisme	Règles de construction	Autres règles		
			x	<p>Service spécialiste du risque : DDE 38</p> <p>- dans les ICPE soumises à autorisation, les ERP visés au § 1-1 et dans les immeubles collectifs d'habitation : aménagement des abords du bâtiment (cf. Mesure technique 5) ;</p>
			x	<p>dans les constructions d'habitation individuelle :</p> <p>- aménagement d'un local refuge (cf. Mesure technique 1),</p> <p>- mise en place des mesures permettant d'assurer la sécurité des personnes non évacuées (cf. Mesure technique 5),</p>
			x	<p>- en complément des mesures obligatoires visant à protéger les entrées d'eau possibles, et chaque fois que cela s'avère nécessaire mise en place de pompes d'épuisement d'un débit suffisant permettant l'évacuation des eaux d'infiltration (cf. Mesure technique 14),</p>
				<p>3- DISPOSITIONS PARTICULIERES :</p>
	x			<p>- l'exercice des activités autorisées avant la date d'opposabilité du présent Plan de Prévention reste autorisé.</p>
				<p>- le choix des travaux relève de la responsabilité du maître d'ouvrage, qui peut prendre conseil auprès du maître d'œuvre et des professionnels compétents. Cependant, chaque fois que le maître d'ouvrage décidera de procéder à des travaux, se rapportant aux locaux, installations, réseaux et dispositifs de commande et de protection situés sous la hauteur de référence, y compris ceux qui ne sont pas motivés par le risque inondation, il devra se conformer aux mesures ci-dessus.</p>
		x	x	<p>- pour les ERP visés au § 1-1, une étude de danger sera obligatoirement réalisée, si elle n'est pas déjà faite, sous un délai de 5 ans suivant l'approbation du PPRI (cf. article 5 du Titre I).</p>
			x	<p>- pour tous les ERP non visés au § 1-1, l'étude de danger est recommandée</p>
			x	<p>(cf. fiches conseils n°8 et 12)</p>

Prescriptions			Recommandations	<p style="text-align: center;">EXISTANT</p> <p style="text-align: center;">Inondations</p> <p style="text-align: center;">Inondations de plaine</p>
Règles d'urbanisme	Règles de construction	Autres règles		
				Service spécialiste du risque : DDE 38
				Blu (zones violettes : objectifs de protection du PAPI Isère amont mené par le SYMBHI) Blu1 (zone violette spécifique à la commune de Pontcharra) Blu2 (zone violette spécifique à la commune de Domène)
				<p>1- MESURES OBLIGATOIRES A METTRE EN ŒUVRE, DANS UN DELAI DE 5 ANS, suivant l'approbation du PPRI :</p> <p>(après réalisation des travaux de protection prescrits dans le présent règlement, ces mesures deviennent des recommandations)</p>
				<p>1-1- Règles visant à assurer la protection des personnes, l'approche du bâtiment et l'évacuation</p>
			x	<p>- permettre le regroupement des occupants au-dessus de la hauteur de référence, dans le bâtiment en créant une zone refuge ou dans un lieu ou local sécurisé, proche du bâtiment ; (cf. Mesure technique 1):</p>
x	x			<p>* dans les ICPE soumises à autorisation, les ERP du 1^{er} groupe, de types J (accueil de personnes âgées ou handicapées), O (hôtels), U (hospitaliers, sanitaires), R (enseignement): 10% de la surface exposée et occupée en permanence,</p>
x	x			<p>* dans les immeubles collectifs d'habitation : 10% de la surface des logements exposés</p>
				<p>- permettre l'évacuation, au-dessus de la hauteur de référence :</p>
x	x		x	<p>* dans les ICPE soumises à autorisation, les ERP visé ci-dessus, dans les immeubles collectifs d'habitation et dans les habitations individuelles :</p> <p>- par aménagement d'une sortie en toiture, balcon ou terrasse, escalier extérieur,...</p> <p>(cf. Mesures techniques 2 et 3)</p>
			x	<p>- par installation de systèmes d'accroche au bâtiment (cf. Mesure technique 4),</p>
				<p>- assurer la sécurité des personnes non évacuées</p>
	x		x	<p>* dans les ICPE soumises à autorisation, les ERP visé ci-dessus et les constructions d'habitation, tous les produits, matériels, matériaux, cheptels, récoltes, mobilier et équipements extérieurs des espaces publics ou privés, doivent être :</p> <p>- soit placés au-dessus de la hauteur de référence,</p> <p>- soit déplacés hors de portée des eaux lors des crues,</p> <p>- soit arrimés de manière à ne pas être entraînés par les crues et stockés de manière à ne pas polluer les eaux, ni subir de dégradations. Il en est ainsi de toutes cuves, réservoirs, citernes (cf. Mesures 7 et 9).</p>
	x		x	<p>* les emprises de piscine et excavations importantes doivent être matérialisées (cf. Mesure 8).</p>

Prescriptions			Recommandations	<p style="text-align: center;">EXISTANT</p> <p style="text-align: center;">Inondations</p> <p style="text-align: center;">Inondations de plaine</p>
Règles d'urbanisme	Règles de construction	Autres règles		
				Service spécialiste du risque : DDE 38
				1-2- Règles visant à réduire la vulnérabilité des biens
	x		x	- dans les ICPE soumises à autorisation, les ERP visés au § 1-1 et les constructions à usage d'habitation ou d'activités : installation au-dessus de la cote de la hauteur de référence de tous les appareillages fixes sensibles à l'eau, et de tous les dispositifs de commande des réseaux électriques et techniques (cf. Mesures techniques 19, 20, 21 et 22),
	x		x	- dans les ICPE soumises à autorisation, les ERP visés au § 1-1 et les constructions d'habitation : les matériels et matériaux employés pour les locaux et installations situés sous la hauteur de référence devront être de nature à résister aux dégradations par l'action de l'eau (cf. Mesures techniques 16, 17 et 18),
	x		x x	- dans les ICPE soumises à autorisation, les ERP visés au § 1-1 et les constructions d'habitation : protection des entrées d'eau possibles, avec des dispositifs d'étanchéité ou à défaut de filtration qui diminuent sensiblement les dommages par des ouvertures de bâtiments telles que portes, baies, soupiraux, orifices, conduits, situés sous la hauteur de référence... (cf. Mesures techniques 10, 11 et 12), ... et y compris par les réseaux EU et EP (cf. Mesure technique 15).
		x		- le stationnement temporaire ou permanent des véhicules, engins, caravanes ou mobil homes, sur des terrains de camping existants, des parkings, dans des garages est interdit dès lors que la crue déborde des digues de l'Isère.
		x	x	- pour tous les établissements industriels, artisanaux et commerciaux supérieurs à 20 salariés et les ERP renfermant des biens de valeurs (bibliothèques, musées...), réalisation d'un diagnostic de vulnérabilité sous un délai de 2 ans . Il est de la responsabilité des chefs d'établissement de définir le niveau de vulnérabilité de ses ouvrages, matériels, matériaux, équipements, produits... exposés, en regard des différents niveaux d'exposition au risque d'inondation et de mettre en oeuvre les mesures adaptées. (cf fiche conseils n°9)
				2- MESURES RECOMMANDEES:
			x	- dans tous les ERP non visés au § 1-1, les prescriptions du chapitre 1 sont recommandées
				2-1- Règles visant à assurer la protection des personnes, l'approche du bâtiment et l'évacuation
			x	- dans les ICPE soumises à autorisation, les ERP visés au § 1-1 et dans les immeubles collectifs d'habitation, l'aménagement des abords du bâtiment (cf. Mesure technique 5),

Prescriptions			Recommandations	<p style="text-align: center;">EXISTANT</p> <p style="text-align: center;">Inondations</p> <p style="text-align: center;">Inondations de plaine</p>
Règles d'urbanisme	Règles de construction	Autres règles		
				Service spécialiste du risque : DDE 38
				2-2- Règles visant à réduire la vulnérabilité des biens
				- Sans objet
				2-3- Règles visant à faciliter le retour à la normale
			x	- dans les ICPE soumises à autorisation, les ERP visés au § 1-1 et les constructions d'habitation, à l'occasion de travaux d'entretien, prévoir les aménagements permettant l'évacuation de l'eau le plus rapidement possible et l'assèchement rapide des murs (cf. Mesures techniques 23 et 24).
			x	dans les constructions d'habitation individuelle : - aménagement d'un local refuge (cf. Mesure technique 1), - mise en place des mesures permettant d'assurer la sécurité des personnes non évacuées (cf. Mesure technique 5),
			x	- en complément des mesures obligatoires visant à protéger les entrées d'eau possibles, et chaque fois que cela s'avère nécessaire mise en place de pompes d'épuisement d'un débit suffisant permettant l'évacuation des eaux d'infiltration (cf. Mesure technique 14),
				3- DISPOSITIONS PARTICULIERES :
		x		- l'exercice des activités autorisées avant la date d'opposabilité du présent Plan de Prévention reste autorisé.
				- le choix des travaux relève de la responsabilité du maître d'ouvrage, qui peut prendre conseil auprès du maître d'œuvre et des professionnels compétents. Cependant, chaque fois que le maître d'ouvrage décidera de procéder à des travaux, se rapportant aux locaux, installations, réseaux et dispositifs de commande et de protection situés sous la hauteur de référence, y compris ceux qui ne sont pas motivés par le risque inondation, il devra se conformer aux mesures ci-dessus.
		x		- pour les ERP existants visés au § 1-1 une étude de danger sera obligatoirement réalisée, si elle n'est pas déjà faite, sous un délai de 5 ans suivant l'approbation du PPRI (cf. article 5 du Titre I).
			x	- pour les ERP du 1 ^{er} groupe de type M (commerces) et W (bureau) les dispositions du Titre I – Article 5 sont recommandées
			x	(cf. fiches conseils n°8 et 12)

Prescriptions			Recommandations	<p style="text-align: center;">EXISTANT</p> <p style="text-align: center;">Inondations</p> <p style="text-align: center;">Inondations de plaine</p>
Règles d'urbanisme	Règles de construction	Autres règles		
				Service spécialiste du risque : DDE 38
				Bi1, Bi2 et Bi3 (zones bleues)
				1- Mesures obligatoires, sous un délai de 5 ans suivant l'approbation du PPRI :
	x			<p>* dans les ICPE soumises à autorisation, tous les ERP et les constructions d'habitation, tous les produits, matériels, matériaux, cheptels, récoltes, mobilier et équipements extérieurs des espaces publics ou privés, doivent être :</p> <ul style="list-style-type: none"> - soit placés au-dessus de la hauteur de référence, - soit déplacés hors de portée des eaux lors des crues, - soit arrimés de manière à ne pas être entraînés par les crues et stockés de manière à ne pas polluer les eaux, ni subir de dégradations. Il en est ainsi de toutes cuves, réservoirs, citernes <p>(cf. Mesures 7 et 9).</p> <p>* les emprises de piscine et excavations importantes doivent être matérialisées (cf. Mesure 8).</p>
		x	x	
			x	
				- le stationnement temporaire ou permanent des véhicules, engins, caravanes ou mobil homes, sur des terrains de camping existants, des parkings, dans des garages est interdit dès lors que la crue déborde des digues de l'Isère.
			x	<p>2- Sont recommandées</p> <ul style="list-style-type: none"> - toutes les mesures visées en zone Blu.
				3- Dispositions particulières :
		x		- l'exercice des activités autorisées avant la date d'opposabilité du présent Plan de Prévention reste autorisé.
				<p>- le choix des travaux relève de la responsabilité du maître d'ouvrage, qui peut prendre conseil auprès du maître d'œuvre et des professionnels compétents.</p> <p>Cependant, chaque fois que le maître d'ouvrage décidera de procéder à des travaux, se rapportant aux locaux, installations, réseaux et dispositifs de commande et de protection situés sous la hauteur de référence, y compris ceux qui ne sont pas motivés par le risque inondation, il devra se conformer aux mesures ci-dessus.</p>

Prescriptions			Recommandations	<p style="text-align: center;">EXISTANT</p> <p style="text-align: center;">Inondations</p> <p style="text-align: center;">Inondations de plaine</p>
Règles d'urbanisme	Règles de construction	Autres règles		
		x		Service spécialiste du risque : DDE 38
			x	- en Bi1 et Bi2 : pour les ERP du 1 ^{er} groupe, de types J (accueil de personnes âgées ou handicapées), O (hôtels), U (hospitaliers, sanitaires), R (enseignement), une étude de danger sera obligatoirement réalisée, si elle n'est pas déjà faite, sous un délai de 5 ans suivant l'approbation du PPRI (cf. article 5 du Titre I),
			x	- l'étude de danger est recommandée pour les ERP du 1 ^{er} groupe de type M (commerces) et W (bureaux). (cf. fiches conseils n°8 et 12).

TITRE IV - MESURES DE PREVENTION, DE PROTECTION ET DE SAUVEGARDE

CHAPITRE I – MESURES DE PRÉVENTION

Article 1-1 - Information générale des citoyens

1.1.1. Le décret 90-918 du 11 octobre 1990, modifié par le décret 2004-554 du 9 juin 2004, précise les modalités obligatoires d'information que le public est en droit d'attendre, dans le domaine des risques majeurs, en application de l'article L.125-2 du code de l'environnement.

- Le DDRM : le dossier départemental des risques majeurs, visé à l'article 3 du décret, a été élaboré par le Préfet de l'Isère en mai 1995.

Il a été adressé à toutes les communes qui sont tenues de le faire connaître et de le mettre à disposition du public. Il en sera de même de toutes les révisions éventuelles.

- Les DCS : sur les communes du PPRI Isère amont, les dossiers communaux synthétiques (DCS) suivants ont été approuvés par arrêté préfectoral et notifiés aux communes :
 - ø BARRAUX : notifié en 2000
 - ø BERNIN : notifié en 2004
 - ø LA BUISSIERE : notifié en 2005
 - ø CHAMP PRES FROGES : notifié en 2000
 - ø CHAPAREILLAN : notifié en 2004
 - ø LE CHEYLAS : notifié en 2000
 - ø CROLLES : notifié en 2003
 - ø DOMENE : notifié en 2001
 - ø FROGES : notifié en 2001
 - ø GIERES : notifié en 2000
 - ø GONCELIN : notifié en 2000
 - ø GRENOBLE : notifié en 2002
 - ø LUMBIN : notifié en 2004
 - ø MEYLAN : notifié en 2001
 - ø MONTBONNOT SAINT MARTIN : notifié en 2004
 - ø MURIANETTE : notifié en 2001
 - ø LA PIERRE : notifié en 2000
 - ø PONTCHARRA : notifié en 2004
 - ø SAINT ISMIER : notifié en 2004
 - ø SAINTE MARIE D'ALLOIX : notifié en 2005
 - ø SAINT MARTIN D'HERES : notifié en 2001
 - ø SAINT NAZAIRE LES EYMES : notifié en 2004
 - ø SAINT VINCENT DE MERCUZE : notifié en 2005
 - ø TENCIN : notifié en 2001
 - ø LA TERRASSE : notifié en 2004
 - ø LE TOUVET : notifié en 2000
 - ø LA TRONCHE : notifié en 2003
 - ø LE VERSOUD : notifié en 2000
 - ø VILLARD BONNOT : notifié en 2004

Ils doivent être tenus à la disposition du public en mairie et en Préfecture.

- Les DICRIM : les informations transmises par le Préfet doivent être reprises dans le document d'information communal sur les risques majeurs que le maire est chargé de mettre en œuvre. Il doit informer le public de l'existence de ce document par avis affiché en mairie.

Le DICRIM doit obligatoirement être réalisé dans le délai de 2 ans suivant l'approbation du PPRI. Le DICRIM fait dorénavant partie intégrante du plan communal de sauvegarde (PCS).

1.1.2. L'article L.125-2 du code de l'environnement, issu de la loi 2003-699 du 30 juillet 2003, fait obligation aux maires des communes, sur le territoire desquelles a été prescrit ou approuvé un PPR, d'informer la population au moins une fois tous les deux ans, par tous moyens appropriés, sur les caractéristiques du ou des risques naturels connus dans la commune, les mesures de prévention et de sauvegarde possibles, les dispositions du plan, les modalités d'alerte, l'organisation des secours, les mesures prises par la commune pour gérer le risque, ainsi que sur les garanties prévues à l'article L. 125-1 du code des assurances.

Article 1-2 – Information des acquéreurs et locataires

Le décret 2005-134 du 15 février 2005 qui précise l'article L 125-5 du code de l'environnement fait obligation au Préfet de fournir aux maires des communes sur le territoire desquelles a été prescrit ou approuvé un PPR, la connaissance en matière de risques naturels et technologiques, afin que ceux-ci puissent tenir ces informations à disposition des vendeurs et bailleurs de biens immobiliers.

Ces informations ont été notifiées aux communes concernées par arrêté préfectoral n° 2006-00084 le 13 février 2006. Elles seront régulièrement mises à jour par des arrêtés préfectoraux complémentaires.

Article 1-3 – Actions visant à améliorer la connaissance du risque et en conserver la mémoire

Le décret 2005-233 du 14 mars 2005 stipule que des repères de crues doivent être installés par les maires, notamment dans les espaces et édifices publics.

Le recensement des repères existants sera effectué dans chaque commune dans un délai de 2 ans suivant l'approbation du présent PPRI.

A l'issue de nouvelles inondations, le maire mettra en place les repères de crues conformément au décret susvisé et procédera à l'information prévue à l'arrêté du 14 mars 2005.

Ces informations doivent être retranscrites dans les DICRIM.

Article 1-4 - Études

1.4.1. Les études du Programme d'Actions et de Protection des inondations (PAPI) de l'Isère en amont de Grenoble menées par le SYMBHI sont conduites en concertation avec les différentes collectivités concernées pour mener à bien le projet.

1.4.2. Les collectivités devront obligatoirement mener avec les gestionnaires et les services concernés, dans les 5 ans suivants l'approbation du PPRI, une réflexion concernant :

- les voies de circulation et itinéraires permettant les déplacements des véhicules et engins d'intervention d'urgence et de secours, l'accessibilité aux différents centres névralgiques (centres téléphoniques, de secours, de soins, hôpital, ateliers municipaux, centre d'exploitation de la route...),
- la protection des réseaux d'électricité, de gaz, de communication et les conditions de remise en service au plus tôt,
- le fonctionnement minimum admissible des autres services publics (cantines scolaires ou autres, livraison de repas à domicile, assistance aux victimes ou personnes handicapées ou isolées...),
- la protection des espaces ou sites à risques particuliers susceptibles de provoquer des pollutions ou des embâcles (aires de stationnement publics, ateliers communaux, déchetteries, aires de stockage de matériaux...),

en regard des effets de la crue de référence.

Tous ces aspects devront être traités dans le PCS (cf. 3.2. ci-après).

Article 1-5 - Gestion des eaux

La plupart des aménagements, s'ils ne sont pas conçus et réalisés avec les précautions nécessaires, sont susceptibles d'entraîner des perturbations marquées dans le régime des écoulements, qu'ils soient superficiels ou souterrains, et donc de créer ou d'aggraver les risques pour l'aval. Le but est donc de faire en sorte que, quels que soient les aménagements, les modifications apportées aux écoulements tant de surface que souterrains soient supportables pour les activités, urbanisations, équipements... existants non seulement sur les communes concernées, mais encore sur les communes voisines, et ce pour le long terme.

Les actions suivantes sont à mettre en oeuvre dans les communes, dans le cadre de l'établissement des zonages d'assainissement :

- délimitation des zones relevant de **l'assainissement non collectif** avec prise en compte, dans les études de filières, de la possibilité ou non d'infiltrer les effluents, sans provoquer de glissements, dans les secteurs définis comme potentiellement sensibles,
- élaboration d'un volet spécifique à **l'assainissement pluvial** et au **ruissellement de surface urbain**, avec prise en compte :
 - en cas de recours à l'infiltration, de l'impact de celle-ci sur la stabilité des sols, notamment dans les secteurs définis comme potentiellement sensibles aux glissements de terrain,
 - en cas de rejet dans un émissaire superficiel, de l'impact sur les pointes et volumes de crues (inondations et transport solide par érosion)

D'autre part, la mise en place d'une **structure inter-communale** regroupant les communes concernées pour permettre, en application des articles L 151-36 et suivants du Code Rural ainsi que des articles L211 et suivants du Code de l'Environnement, une gestion appropriée des bassins versants est vivement recommandée.

CHAPITRE 2 – MESURES DE PROTECTION

Article 2-1 – Mesures générales

Les mesures générales suivantes seront obligatoirement mises en oeuvre :

- suivi régulier (au minimum annuel) de l'état des canaux, ruisseaux et des réseaux de fossés et de drainage,
- nettoyage régulier de tous ces réseaux, et notamment après chaque événement pluvial important,
- entretien et coupes régulières de la végétation sur les digues. Nécessité d'un plan de gestion,
- suivi annuel des ouvrages hydrauliques et des ouvrages de protection.

Article 2-2 – Mesures relatives aux zones violettes

Les travaux de protection à réaliser sont définis dans le Programme d'Actions et de Protection contre les Inondations dont la maîtrise d'ouvrage est assurée par le SYMBHI.
La réalisation par tranches fonctionnelles de ces travaux

CHAPITRE 3 – MESURES DE SAUVEGARDE

Article 3-1 – L’affichage des consignes de sécurité

L’affichage des consignes de sécurité figurant dans le DICRIM devra être réalisé, dans un délai de un an suivant la publication du DICRIM, dans les bâtiments visés à l’article 6 du décret 90-918 du 11 octobre 1990, modifié par le décret 2004-554 du 9 juin 2004 et situés dans la zone de l’aléa inondation.

Article 3-2 – Le plan communal de sauvegarde

La loi 2004-811 du 13 août 2004 de modernisation de la sécurité civile impose entre autres aux maires des communes dotées d’un PPR approuvé ou comprises dans le champ d’application d’un plan particulier d’intervention (PPI), la réalisation d’un plan communal de sauvegarde (PCS), dans le délai de 2 ans.

Les 29 communes sont tenues d’élaborer leur PCS à deux titres au moins : certaines disposent déjà d’un PPR multirisques approuvé, elles sont concernées par le présent PPRI Isère amont et elles sont toutes situées dans les PPI des barrages de Savoie.

Le PCS prend en compte tous les risques naturels (inondations, glissements de terrains, chutes de blocs, avalanches, rupture de barrages...)

Article 3-3 – Code d’alerte national et obligations d’information

En application de la loi 2004-811 du 13 août 2004 portant modernisation de la protection civile, le décret 2005-1269 du 12 octobre 2005 définit les mesures destinées à alerter et informer la population, en toutes circonstances, soit d’une menace d’une agression et détermine les obligations auxquelles sont assujettis les services de radio et de télévision.

Il impose aussi aux détenteurs de dispositifs d’alerte de s’assurer de leur bon fonctionnement, notamment par des inspections et essais périodiques.

Article 3-4 – Vigilance et prévision des crues

Un service de prévision des crues a été mis en place notamment pour la rivière Isère. Depuis juillet 2006 un service de vigilance crues, basé sur les mêmes principes que la vigilance météorologique de Météo France est mis en service et est accessible à : www.vigicrues.ecologie.gouv.fr